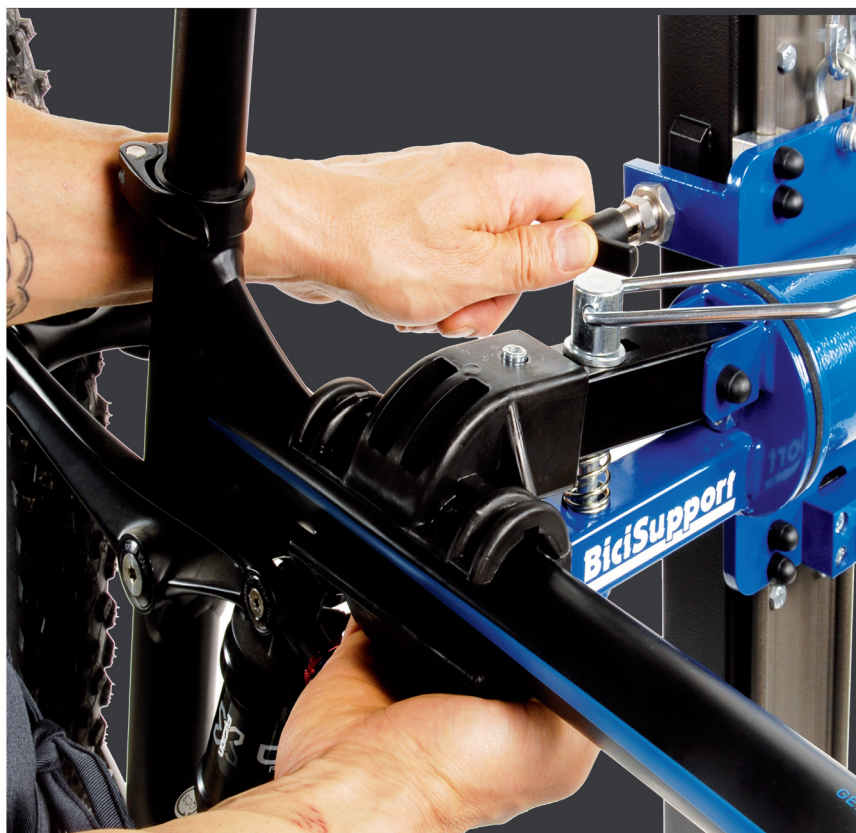


# 2022

PRODUCT  
RANGE



[www.bicisupport.it](http://www.bicisupport.it)

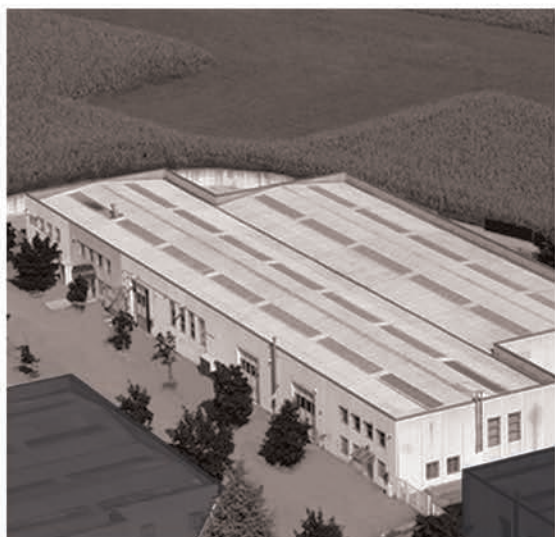
# BiciSupport®

MADE IN ITALY

# INDEX INDICE

- 1-24 Manutenzione / Repair stands
- 25 Adattatori / Adapters
- 26 Ricambi / Spare parts
- 27-45 Articoli tecnici / Technical items
- 46-62 Supporti / Bicycle supports
- 63-89 Espositori / Shop displays
- 90 Bike Hotel / Equipment
- 91-97 Attrezzi / Tools
- 98-99 Pulizia / Cleaning
- 100 Fiere ed eventi / Show and events
- 101 Sponsor / Teams

## COMPANY AZIENDA



Quality  
Innovation  
Practicality  
Design and manufacturing  
100% Made in Italy  
Since 1976

Phone nr.+39 0399960004

Fax nr. +39 039 9282656

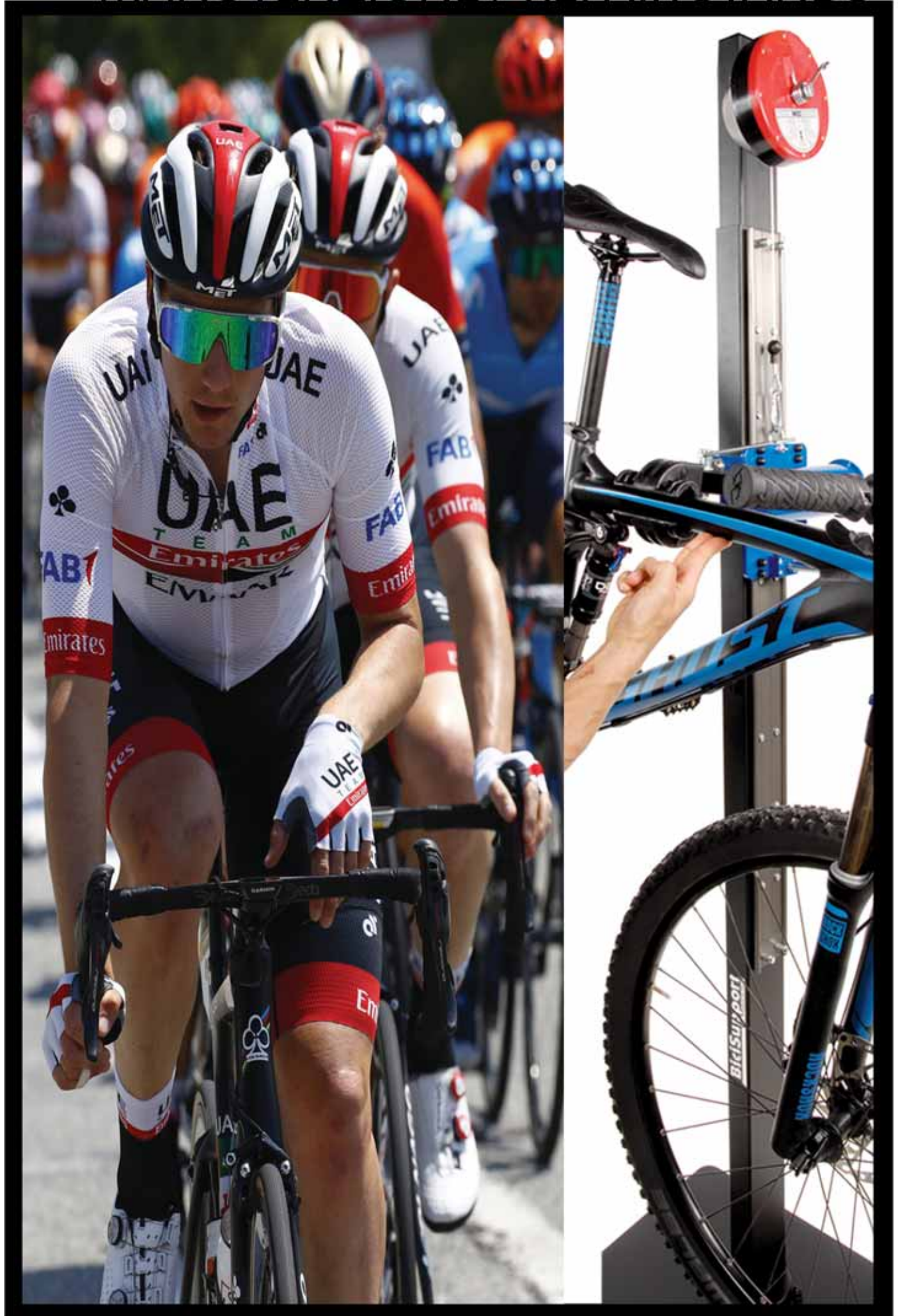
info@bicisupport.it



[www.bicisupport.it](http://www.bicisupport.it)

Le immagini e tutto il contenuto del catalogo sono di proprietà esclusiva di BiciSupport Srl.  
All catalogue's images and contents are BiciSupport's exclusive property.

# MANUTENZIONE / REPAIR STANDS





Morsa girevole 360°  
/ Turning clamp 360°

Fissaggio bici senza ruota posteriore  
/ Fixing bicycle without rear wheel

Supporto per movimento centrale  
/ Central movement support

Bacinella porta-attrezzi  
/ Basin for tools

**BiciSupport**  
MADE IN ITALY

Cassetto  
/ Drawer

Centraruote integrato  
/ Equipped with wheel truing stand

Adattatori inclusi  
/ Included adapters  
BSR20 - BSR50 -  
BSR51 - BSR52 -  
BSR05Z - BSR20

## PROFESSIONAL WORKBENCH

New workbench for professional mechanics, it can be fixed with all kind of bikes.

Double work-station: on the left side 3 fixing points and on the other side a 360° turning clamp (adjustable height).

Details: drawer, plate for rear wheel, rubber support for central movement with safety (fixable on height and angle), wheel truing stand, all kind of clamping wheel (also for Lefty, forks with passing hole, ...), bmx supports, huge tools basin, handle bar support during steering maintenance.

That's the best repair stand for quality and strongness.(47 kg) Professional use.



Appoggio ruota / Plate for wheel



## BANCO PROFESSIONALE DA OFFICINA

Innovativo banco professionale da officina. Dotato di tutti i comfort per l'assemblaggio e la manutenzione di tutti i tipi di bicicletta. Doppia postazione di lavoro: banco con fino a 3 punti di fissaggio bici da un lato e morsa girevole di 360° regolabile in altezza dall'altro lato.

Nel dettaglio: dotazione di un cassetto capiente, piastra posteriore per appoggio ruota, regolazione e fissaggio tubo piantone e messa in sicurezza della bici con fermo-telaio dietro al movimento centrale, centraruote integrato, vari tipi di bussole per il bloccaggio ruota, bussole fissaggio bici per forcelle con foro passante anteriore e/o posteriore, supporti specifici per bmx, grande bacinella porta-attrezzi, supporto per appoggio manubrio durante la manutenzione dello sterzo. Con i suoi 47 kg di robustezza è il miglior prodotto professionale da officina per la manutenzione.



Supporto per manubrio / Handlebar support

H. cm 102, base cm 58x105, box cm 65x18x103 e 65x18x96, kg. 47





Supporto per manubrio / Handlebar support



Supporto per movimento centrale / Central movement support



## BANCO PROFESSIONALE

Ideato per l'assemblaggio e la manutenzione di tutti i tipi di bicicletta. Dotato di piastra posteriore per appoggio ruota, regolazione e fissaggio tubo piantone e messa in sicurezza della bici con fermo-telaio dietro al movimento centrale, centraruote integrato, vari tipi di bussole per il bloccaggio ruota, bussole fissaggio bici per forcelle con foro passante anteriore e/o posteriore, supporti specifici per bmx, grande bacinella porta-attrezzi, supporto per appoggio manubrio durante la manutenzione dello sterzo.

## PROFESSIONAL WORKBENCH

It can be fixed with all kind of bikes. Details: plate for rear wheel, rubber support for central movement with safety (fixable on height and angle), wheel truing stand, all kind of clamping wheel (also for Lefty, forks with passing hole, ...), bmx supports, huge tools basin, handlebar support during steering maintenance.

H. cm 102  
base cm 58x105  
box cm 65x18x103 e  
65x18x96, kg. 42

Appoggio ruota / Plate for wheel

Adattatori inclusi / Included adapters  
BSR20 - BSR50 -  
BSR51 - BSR52 -  
BSR05Z - BSR20





Bloccaggio  
bici senza ruota  
/ Fixing bicycle  
without wheels



Bloccaggio bici con ruote  
/ Fixing bicycle with wheels



Inclusi adattatori perno passante 15/20 mm  
/ Included adapters for thru axle 15/20 mm



Supporto per BMX  
/ Bmx support

## BANCO PROFESSIONALE

Banco stabile e robusto, perfetto per ogni operazione di montaggio e per la manutenzione delle bici: bici da corsa, mtb, city bike, ...  
Fino a tre punti di fissaggio e tenuta della bicicletta, possibilità di far manutenzione con ruota anteriore oppure posteriore, oppure con entrambe le ruote. Ottimo fissaggio a terra, di poco ingombro, pratico e maneggevole.  
Dotato di centraruote.



Fissaggio bici senza ruota posteriore  
/ Fixing bicycle without rear wheel

Bacinella porta-attrezzi  
/ Tank for tools

Centraruote intergrato  
/ Equipped with wheel truing stand

## PROFESSIONAL WORKBENCH

Stable and strong, perfect for every kind of bicycle maintenance activities. Professional and very needful for every kind of workshop. It is possible to set on the bicycle in every way possible with or without wheels. With wheel truing stand, useful basin for tools and adapters for passing hole.

H. cm 98, base cm 54x8  
box cm 47x13x103, kg. 21,20



BSR51 / BSR52 / BSR20 inclusi / included

## E-BIKE

Fissaggio bici senza ruota posteriore / Fixing bicycle without rear wheel

Supporto per movimento centrale / Central movement support

Fissaggio bici con o senza ruote / Fixing bicycle with or without wheel



Chiuso / Closed

Rampa di salita / Climb ramp



Pompa idraulica salita/discesa / Pedal to lift and unlift the workbench

Adattatori inclusi / Included adapters  
BSR20 - BSR50 -  
BSR51 - BSR52 -  
BSR05Z - BSR20

### PROFESSIONAL WORKBENCH FOR E-BIKE

New workbench is designed to lift and unlift the heavy bicycles and E-bike for professional mechanics.

It can be used with all kind of bikes, especially E-BIKE and MTB.

Using a pedal you can lift and unlift the bicycle after that you have fixed this using up to 3 fixing points.

Details: plate, rubber support for central movement with safety (fixable on height and angle), wheel truing stand, all kind of clamping wheel (also for Lefty, forks with passing hole, ...), bmx supports, huge tools basin, handlebar support during steering maintenance, carpet. Professional use.



H. cm 118, base cm 140x56,  
pallet cm 160x80x55 kg. 99,30  
kg. 76,30





## BANCO PROFESSIONALE PER SOLLEVAMENTO E-BIKE

Innovativo banco professionale da officina creato per sollevare le bici da terra per la manutenzione di tutti i tipi di bicicletta, ed in particolare bici elettriche e mtb.

Dotato di due pistoni e pompa idraulica con comando a pedale per sollevare e abbassare biciclette fino a 35 kg. Banco con fino a 3 punti di fissaggio bici. Nel dettaglio sono inclusi: regolazione e fissaggio tubo piantone e messa in sicurezza della bici con fermo-telaio, pedale, centraruote integrato, vari tipi di bussole per il bloccaggio ruota, bussole fissaggio bici per forcelle con foro passante anteriore e/o posteriore, supporti specifici per bmx, supporto per manubrio durante la manutenzione dello sterzo, tappetino.

Per una manutenzione completa. Uso professionale.



# MASTER CLAMP

# BS084

MORSA SINGOLA MASTER



Morsa girevole a 360°  
/ Turning clamp 360°

Protezione interna  
proteggi-telaio  
/ Internal protection  
frame

Altezza regolabile  
cm 135/150/165  
/ Adjustable height  
cm 135/150/165

Ganci per ruote  
/ Hooks for wheels

Piastra a pavimento  
/ Plate to the floor



## PROFESSIONALE

Morsa professionale con grande piastra alla base per la manutenzione di bici. Morsa girevole di 360° con manovella per il serraggio e ganasce con rivestimento in gomma proteggi-telaio. Altezza regolabile, dotata di bacinella porta-attrezzi e di due ganci per appoggiare le ruote.

## PROFESSIONAL

Professional clamp for the bicycle maintenance. Maximum strength. Clamp is 360° revolving with internal protection for frame safety. Adjustable height, equipped with tools basin and hooks for wheels.

H. cm 135/150/165,  
base cm 60x60, box cm 64x66x15  
e cm 112x26x26,  
kg. 37,80

# FERMASTERZO

HANDLEBAR HOLDER



Strumento per bloccare la rotazione dello sterzo. Dotato di rivestimento in gomma proteggi-telaio.

# BS091

H. cm 8, base cm 36, box ,  
kg. 0,45

/ Practical and handy tool to block the handlebar movement. Equipped with a special rubber protection for the frame safety.

# DOUBLE BIG CLAMP

# BS085

## DOPPIA MORSA

Doppia morsa e doppia postazione di lavoro per la manutenzione di biciclette.

Per tutti i tipi di bicicletta.

Due morse girevoli 360° a manovella con rivestimento interno in gomma proteggi-telaio. Altezza regolabile. Dotata di vaschetta per attrezzi, due bacinelle, ganci per le ruote. Uso professionale e massima robustezza.



## TWO CLAMPS TO WORK

Double clamp for the maintenance of all kind of bicycles  
Maximum strength and maximum professionalism. A double 360° revolving clamp with internal protection for frame safety. Adjustable height, equipped with tools basin and hooks for wheels. Professional use for workshop.



Morse girevoli a 360°  
/ Turning clamps 360°

Protezione interna  
proteggi-telaio  
/ Internal protection  
frame



Ganci per ruote  
/ Hooks for wheels

Altezza regolabile  
da 127 fino a 175 cm  
/ Adjustable height  
from 127 to 175 cm

Piastra a pavimento  
/ Plate to the floor

H. cm 175, base cm 80x61, kg. 44,20  
box cm 81x62x3 e cm 113x50x23

DOPPIA MORSA BIG

# CEILING DOUBLE CLAMP

DOPPIA MORSA DA SOFFITTO



## BS087

Altezza regolabile  
/ Adjustable height



Morse girevoli  
a 360°  
/ Turning  
clamps 360°

Bacinella  
porta-attrezzi  
/ Tank for tools

### DA SOFFITTO

Doppia morse con fissaggio al soffitto per manutenzione bici. Doppia morse e doppia postazione di lavoro. Massima robustezza, per uso professionale. Spazio libero sottostante per massima libertà di spazio e di movimento in officina. Due morse girevoli a 360° con manovella perfetta per il fissaggio e la tenuta di tutti i tipi di bici. Morse con rivestimento interno in gomma proteggi-telaio. Dotata di vaschetta per attrezzi e ganci per ruote.

### FOR CEILING

Double ceiling clamp for the bicycle maintenance, double workstation. The maximum strength and professionalism, stable and strong. Two 360° revolving clamps suitable for all bicycle kind, with protections for the frame safety. Useful and large basin for tools. Equipped with hooks for wheels.

H. cm 175, base cm 79x79, kg. 28,50  
box cm 107x50x23 e cm 63x63x3

**BiciSupport**  
MADE IN ITALY



# PNEUMATIC CLAMP

## MORSA PNEUMATICA

# BS086

### SPECIFIC FOR E-BIKE

Pneumatic clamp for any kind of bicycle maintenance.

Maximum strength and maximum professionalism.

Suitable for heavy bicycles such as city bike and electric bicycles.

For the bicycle lifting to adjust height (127-175 cm) at the most suitable height for worker.

Professional for workshop, a 360° revolving big clamp.

It's equipped with a pedal for the lifting regulation and compressor joint and adjuster for lifting speed.



Morsa ad aria per il sollevamento delle biciclette.

Uso professionale, ideale per le biciclette pesanti: city bike, bici elettriche,...

Massima robustezza e stabilità.

Morsetto girevole a 360°, altezza regolabile, da 127 cm a 175 cm.

Dotata di uno speciale pedale per il sollevamento bici da terra, ed attacco per compressore.

Pedale dotato di un regolatore di flusso per la velocità della salita e della discesa, e di un blocco di fermo per mantenere l'altezza di lavoro prescelta durante l'utilizzo e la manutenzione.

Utilizzo mediante collegamento a compressore (non fornito).

Regolazione altezza salita e discesa ad aria

/ Adjustable height by air

Regolazione altezza salita e discesa ad aria / Adjustable height by air

H. cm 135-200  
base cm 60x60  
pallet cm 137x80x40 kg. 89,10  
kg. 74,60

# LIFTER CLAMP

# BS089

## MORSA SOLLEVAMENTO

Bilanciatore per sollevamento assistito  
/ Balancer of lifting clamp

### SPECIFIC FOR HEAVY BIKE

Turning assisted clamp to lift and unlift every kind of bicycles with a minimum effort by an adjustable balancer until 19 kg. Equipped with a security lock and a clamping handle. Professional use.



### SPECIFICO BICI PESANTI

Morsa orientabile a sollevamento assistito per alzare ed abbassare ogni tipo di bicicletta con uno sforzo minimo grazie a un bilanciatore regolabile fino a 19 kg. Blocco di sicurezza e maniglia per il serraggio integrati. Uso professionale.

Morsa girevole a 360°  
/ Turning clamp 360°

Piastra  
/ Plate

H. cm 205,  
base cm 60x60,  
box cm 32x28x180,  
e cm 66x64x6, kg. 52,0



# TURNING CLAMP

TURNING CLAMP



Morsa girevole a 360°  
/ Turning clamp 360°



Bacinella  
porta-attrezzi  
/ Basin for tools

Altezza  
regolabile  
/ Adjustable  
height

BiciSupport

# BS082

## SINGLE CLAMP

Turning clamp 360° for the bicycle maintenance.

A stable and professional single clamp, with adjustable height. For all kind of bicycles, it's a clamp with an internal rubber protection for the frame safety. Equipped with an adjustable floor feet for a perfect stability.

## MORSA SINGOLA

Morsa orientabile ad altezza regolabile per la manutenzione della bicicletta.

Stabile e professionale.

Morsa singola girevole a 360° con rivestimento interno in gomma proteggi-telaio. Adatto a tutti i tipi di bicicletta. Dotato di bacinella per gli attrezzi e piedini regolabili per una perfetta aderenza al pavimento.

H. cm 133, base cm 67x57  
box cm 73x64x12, kg. 12,00





# FOLDING CLAMP

# BS088XL

## PORTABLE

Adjustable and folding clamp for the bicycle maintenance. Stable and folding, small encumbrance. Easy for the carrying. 360° revolving clamp suitable for all bicycle kind, with internal rubber protections for the frame safety. Adjustable height in 3 different position, height 145 / 155 / 165 mm (fixing system) Available bag for its carrying (BS409), not included.

H. cm 145/155/165, base cm 120x105, box cm 24x24x108, kg. 10,75



## PORTATILE

Morsa per la manutenzione della bici, pieghevole e di poco ingombro, con altezza regolabile (145 / 155 / 165 mm). Morsa girevole a 360° per tutti i tipi di bicicletta, con rivestimento in gomma per la protezione del telaio. Facile da trasportare. Disponibile anche la borsa per il trasporto (BS409), non inclusa.



Morsa girevole a 360° / Turning clamp 360°

Altezza regolabile / Adjustable height

Chiuso / Closed



MORSA PIEGHEVOLE XL

H. cm 103, base cm 36x2,5 kg. 0,60



BORSA

/ BAG

BS409

**BiciSupport**  
MADE IN ITALY

# BENCH MOUNT CLAMP

## BS095

DA BANCO



La morsa da banco ruota di 360°, permettendo alla bicicletta di essere posizionata in qualsiasi angolo. Si monta facilmente a qualsiasi superficie piana (bulloni di montaggio non inclusi). Fornita con morsetto e sistema di serraggio a manovella. Ganasce progettate per bloccare saldamente la bicicletta e con rivestimento interno in gomma proteggi-telaio per prevenire danni ai tubi.

La distanza da centro-morsetto al retro per la chiusura è di 39 cm.

### FOR BENCH

The Bench Mount Clamp rotates 360 degrees, allowing the bicycle to be positioned at any angle. Mounts easily to any flat surface (mounting bolts not included). Fully adjustable clamping pressure prevents damage to thin-walled tubes. The distance from the clamp center to the bench post center is nominally 39 cm.

H. cm 42/39/36/33, base cm 15x15, box cm 21x16x48, kg. 4,63



Piastra per fissaggio al banco da lavoro / Plate to fix at the workbench

# WALL CLAMP

## BS094

MORSA A MURO

Morsa orientabile da parete per la manutenzione della bici, girevole a 360° con gomma proteggi-telaio. Fissaggio della piastra alla parete. Di poco ingombro, ideale per garage.

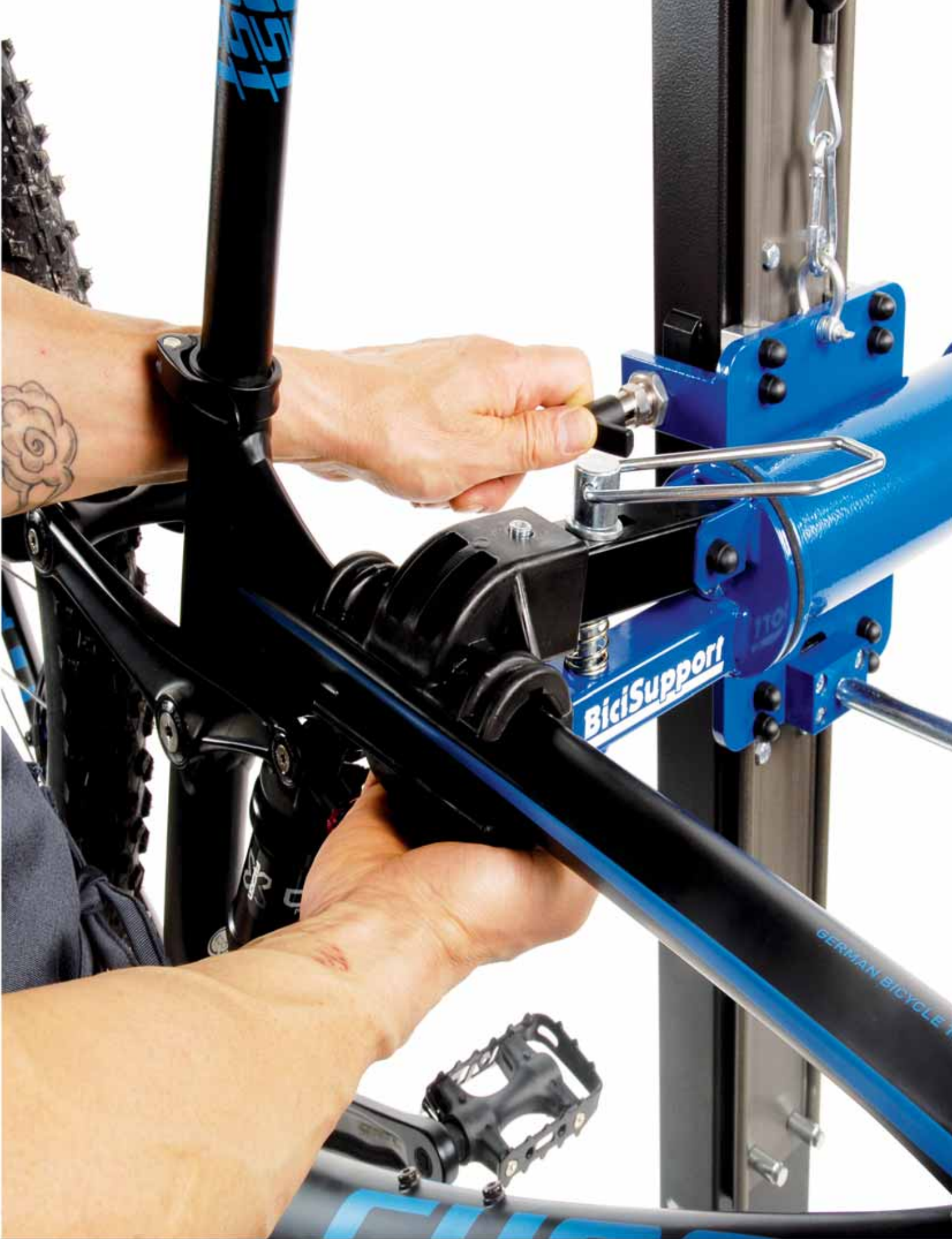
### FOR WALL

Adjustable wall clamp for the bicycle maintenance. 360° revolving clamp with an internal rubber protection for the frame safety. The plate can be fixed on the wall, the clamp can be removed. Small encumbrance, ideal for home.

H. cm 32, base cm 37x10, box cm 32x20x10, kg. 2,80

Morsa girevole a 360° / Turning clamp 360°





# MAXI PRO-TEAM

# BS093

Grande stabilità e versatilità dello stand, molto professionale. Combinazione di acciaio e metallo per garantire robustezza e stabilità.

Il BS093 è il miglior stand in termini di professionalità, misura e peso.

Richiudibile, perfetto per il trasporto. Rotazione orizzontale totale di 360° per permettere di agire sulla bicicletta da entrambe le parti.

Per l'asse della ruota posteriore, incluso adattatore BSR20 per avere da 130 mm a 145 mm. Inclusi gli adattatori per forcelle foro passante 15/20 mm.



Supporto per movimento centrale con rivestimento in gomma  
/ Central movement support with rubber protection

Stand versatile per bici corsa, mtb, triathlon, ...  
Fissaggio bici senza ruota anteriore, posteriore o entrambe le ruote  
/ Stand for racing, mtb, triathlon, ...  
bicycles without front, rear wheel or both wheels

Altezza regolabile  
/ Adjustable height

Anello per rotazione bici  
/ Special ring for bicycle rotation

Inclusi adattatori perno  
passante 15/20 mm  
/ Included adapters for forks  
with passing hole 15/20 mm



BSRS1,  
BSRS2,  
BSR20  
inclusi  
/ included



Chiuso  
/ Closed



Great stability and versatility. Built using a combination of steel for strength in joints and pivots, new special look. The BS-093 is the perfect stand to choose when size and weight are important. Ideal for the traveling mechanic. 360 degree horizontal rotation allows easy access to both sides of bike. A special ring allows to the stand and bicycle to rotate of 360° Rear axle adjusts from 130 mm to 140 mm using adapter BS-R20 (included). Folds to 84 cm for easy transport and storage. Bottom bracket height quickly adjusts from 71 to 96cm, adjustable height. For front thru axle bikes with passing hole (15 mm / 20 mm) are included adapters.



Massima  
stabilità  
/ Great  
stability

Stand girevole a  
360° con fissaggio  
/ Turning stand  
360° with lock

H. cm 100/92/84, base cm 120x105,  
box cm 24x24x122, kg. 10,20

BORSA  
/ BAG **BS409**

H. cm 103  
base cm 36x2,5  
kg. 0,60



**BiciSupport**  
MADE IN ITALY

## FOLDING STAND

Portable stand for the bicycle maintenance. Maximum stability, appreciated by best professional teams.

360° revolving for a maximum comfort during the different ways: without front or rear wheel, or without both wheels. Adjustable height. Ideal for carrying.

Available also bag for its carrying (BS408), not included. Included adapters for forks with passing hole BSR51 and BSR52.



## PIEGHEVOLE

Stand richiudibile per manutenzione bici. Girevole a 360° per dare una massima comodità nelle varie operazioni di manutenzione.

Fissaggio della bici senza la ruota anteriore o posteriore, o senza entrambe le ruote.

Altezza regolabile, ideale per il trasporto. Disponibile anche la borsa per il trasporto (BS408), non inclusa. Inclusi adattatori per perno passante BSR51 e BSR52.

H. cm 96/104, base cm 79x78, box cm 22x25x81, kg. 6,50



H. cm 109, base cm 37x2,5 kg. 0,60

**BORSA**  
/ BAG  
**BS408**



# FLASH STAND

# BS079



Girevole 0-30°  
/ Turning of 30°

Altezza  
regolabile  
/ Adjustable  
height



Chiuso  
/ Closed

Pieghevole  
/ Folding



## VELOCE

Stand richiudibile per manutenzione bici. Di semplice utilizzo, adatto a tutti i tipi di bicicletta fino a 13 kg, per operazioni di lavaggio e piccola manutenzione.

La bici é fissata tramite due ganci, apertura ganci asimmetrica e regolabile. Rotazione da 0 a 30°. Altezza regolabile. Di poco ingombro.



## EASY

Folding stand for the bicycle cleaning and a little maintenance jobs. You can fix the bicycle thanks two rotating hooks. You can adjust the distance between hooks to fix the bicycle in the position that you need. Turning system 0-30°. Portable, with adjustable height.



H. cm 158/143, base cm 95x85, box cm 20x20x75, kg. 7,30



Ganci per fissaggio bici  
/ Hooks for bicycle fixing



# B-STAND

# BS090X

## ALL IN ONE

Folding workstand for the bicycle maintenance.  
Maximum stability.  
Bicycle can be settled on it without front or rear wheels or without both wheels.  
Equipped with revolving basin for tools.

## COMPLETO

Stand per la manutenzione della bicicletta.  
E' possibile fissare la bici senza la ruota anteriore oppure posteriore oppure senza entrambe le ruote. Lo stand è dotato anche di pratica bacinella girevole per attrezzi.



BSR51 BSR52 BSR20 inclusi  
/ included



Inclusi adattatori perno passante  
15/20 mm  
/ Included adapters for forks  
with passing hole 15/20 mm



H. cm 87, base cm 48x66,  
box cm 68x67x8, kg. 8,00





# STAND 2000



Bloccaggio bici con ruote o senza ruote  
/ Fixing bicycle with or without wheels

Centraruote intergrato  
/ Equipped with wheel truing stand

Inclusi adattatori perno passante 15/20 mm  
/ Included adapters for forks with passing hole 15/20 mm



BSR51 - BSR52 BSR20 inclusi  
/ included



Regolazione altezza e bloccaggio rotazione  
/ Adjustable height and lock rotation



Chiuso  
/ Closed

# BS190K

## PORTABLE WORKBENCH

Folding workstand for bicycle maintenance: race bicycles, mtb, city bike ... You can set on the bicycle in every way: with or without both wheels, or without front or rear wheel. Equipped with wheel truing stand and basin for tools. Stable and professional, handy and easy. Included adapters for passing hole for wheel 15/20 mm.



## PIEGHEVOLE

Stand richiudibile per manutenzione di bici da corsa, mtb, city bike, ... Fissaggio bici con le ruote, oppure senza ruota anteriore o posteriore, o senza entrambe le ruote. Dotato di centraruote e bacinella per attrezzi. Pratico, richiudibile, perfetto per il trasporto. Inclusi adattatori per perno passante 15/20 mm per ruota.



H. cm 97, base cm 90x34,  
box cm 105x40x11, kg. 12,80

# PROFESSIONAL HOME

## BS076X

### PER TUTTI

Stand per manutenzione. Fissaggio della bici senza la ruota anteriore. Utile bacinella per gli attrezzi e tampone in gomma per appoggio del movimento centrale della bici.

### HOME

Bicycle work stand. The bicycle fixing without the front wheel.

Usefull basin for tools, rubber stopper for the bottom bracket.

Inclusi adattatori perno passante 15/20 mm  
/ Included adapters for forks with passing hole 15/20 mm



BSR51  
BSR52  
BSR20  
inclusi  
/ included

H. cm 91, base cm 45x87,  
box cm 87x30x7, kg. 6,00



Bloccaggio bici  
senza ruota anteriore  
/ Without front wheel



# VENTAGLIO

## BS120

### INNOVATIVO

Stand innovativo per la manutenzione della bici. Fissaggio della bici senza ruota anteriore o posteriore, oppure senza entrambe le ruote. Dotato di bacinella per attrezzi. Stand richiudibile.

### MOBILE

Work stand for the bicycle maintenance.

Bicycle fixing without front or rear wheel or without both wheels. It's ideal for the carrying. Useful basin for tools. Portable stand.

H. cm 85, base cm 76x48,  
box cm 101x40x11, kg. 13,00



Bloccaggio bici senza ruota  
anteriore o posteriore o entrambe  
/ Without front wheel, rear wheel or  
both wheels

# ADATTATORI / ADAPTERS

## BSR05FS

Bloccaggio ruota per art.100 /190/101  
/ Clamping wheel ref. art.100/190/101



## BS R05E

Bloccaggio ruota specifico per bici elettriche, per art. BS-100/100K/190/190K/101  
/ Clamping wheel specific for e-bike ref. art. BS-100/100K/190/190K

x R05F



## BS R23

Adattatore per il fissaggio mono-forcella lefty anche FSI con ruota (con BS-R05F)  
/Adapter for lefty with wheel to use with BS-R05F



## BS R05Z

Nuovo bloccaggio ruota per bici, per art. BS-100/100K/190/190K/101  
/ New clamping wheel for bicycles ref. art. BS-100/100K/190/190K



## BSR22

Adattatore per mono-forcella lefty senza ruota  
/Adapter specific for lefty without front wheel



## BS R20

Adattatore per estensione lunghezza bloccaggio ruota posteriore da 130 a 140 mm  
/Adapters for extension length from 130 to 140 mm



## BS R24

Coppia bussole specifico fulcrum da usare con BS-R05F  
/Adapters to insert in BS-R05F specific for fulcrum model



## BSR26

Coppia bussole specifico interno conico da usare con BS-R05F  
/ Adapters to insert in BS-R05F specific internal conical



## BS R27

Coppia di adattori per forcelle maggiorate  
/Couple of adapter for "larger fork"



## BSR28

Coppia di adattori per DownHill, MTB, Cross Country  
/Couple of adapter spinning top Down Hill, MTB, Cross Country Bike



## BS R29

Coppia di adattori per forcelle maggiorate  
/Couple of adapter for "larger fork"



## BSR50

Coppia di adattori per perno passante 12 mm  
/Couple of adapters for passing hole 12 mm



## BS R51

Coppia di adattori per perno passante 15 mm  
/Couple of adapters for passing hole 15 mm



## BSR52

Coppia di adattori per perno passante diam.20 mm  
/Adapters for passing hole diam.20 mm



## BS R21

Bussole bloccaggi (3 coppie + bussola Lefty) da usare con BS-R05F  
/ Adapters to insert in BS-R05F for quick relaise (nr.3 pair of adapter and a single one for Lefty)



## BSR18

Adattatore per foro passante ruota anteriore  
/Adapters for front forks with passing hole



## BSR19

Adattatore per foro passante ruota posteriore  
/Adapters for rear forks with passing hole



# RICAMBI / SPARE PARTS

## BSR01

Morsetto compatibile con  
art. BS-082/086/089  
/ Clamp for art.  
BS-082/086 /089



## BSR07

Morsetto per art. BS-095  
/088XL  
/ Clamp for BS-095  
and BS-088XL

## BSR43

Morsetto per art. BS-101  
/ 094  
/ Clamp for BS-101  
and BS-094

## BSR44

Morsetto per art. BS-085  
/087  
/ Clamp for BS-085  
and BS-087

## BSR02

Listello in gomma per BS -  
R01 e BS-R07  
/ Rubber strip for art. BS -  
R01 and BS-R07



## BSR17

Speciale supporto con  
rivestimento in gomma per  
l'appoggio del movimento  
centrale, rif. BS-100  
/ Special support with rubber  
protection, to use with art.  
BS- 100 as plate for central  
movement



## BSR06

Coppia ganasce compatibile  
con BS-R01 e BS-R07  
/ Clamp for art.  
BS-R01 and  
BS- R07



## BSR16

Tampone in gomma, adatto  
per art. BS - 100/190/92/93/  
76/90/120  
Rubber support for art. BS-  
100/190/92/93/76/90/120



## BSR25

Speciale supporto con perno  
per la massima sicurezza  
del telaio.  
Indicato per art. BS- 101/100  
/ Special support with safety  
system for the frame.  
To use with art. BS- 101/100



## BSR42

Bacinella per attrezzi rif.  
art. BS-100  
/ Tools basin ref.  
art. BS-100



## BSR10

Tampone in gomma per  
art. BS- 071  
Rubber stopper ref. art.  
BS- 071



## BSR40

Bacinella per attrezzi rif. art.  
BS- 190/085/082/076/090/120  
Basin for tools ref. art. BS-  
190/085/082/076/090/120



## BSR41

Bacinella per  
attrezzi rif.  
art. BS - 101  
Tools basin  
ref. art.  
BS-101



# ART.TECNICI / TECHNICAL ITEMS



## TAKE BODY MEASURES

By Bio Size you can take body sizes. New aluminium structure, millimeter steel rulers.

Equipped with caliber to check all important body measures: crotch height, trunk length, arm length, height, shoulders width, femor length. The body sizes are the beginning to detect the frame measures and the position on the saddle. Professional use, fast and easy using, professional system.



Braccio / Arm length

## RILEVATORE DI MISURE ANTROPOMETRICHE

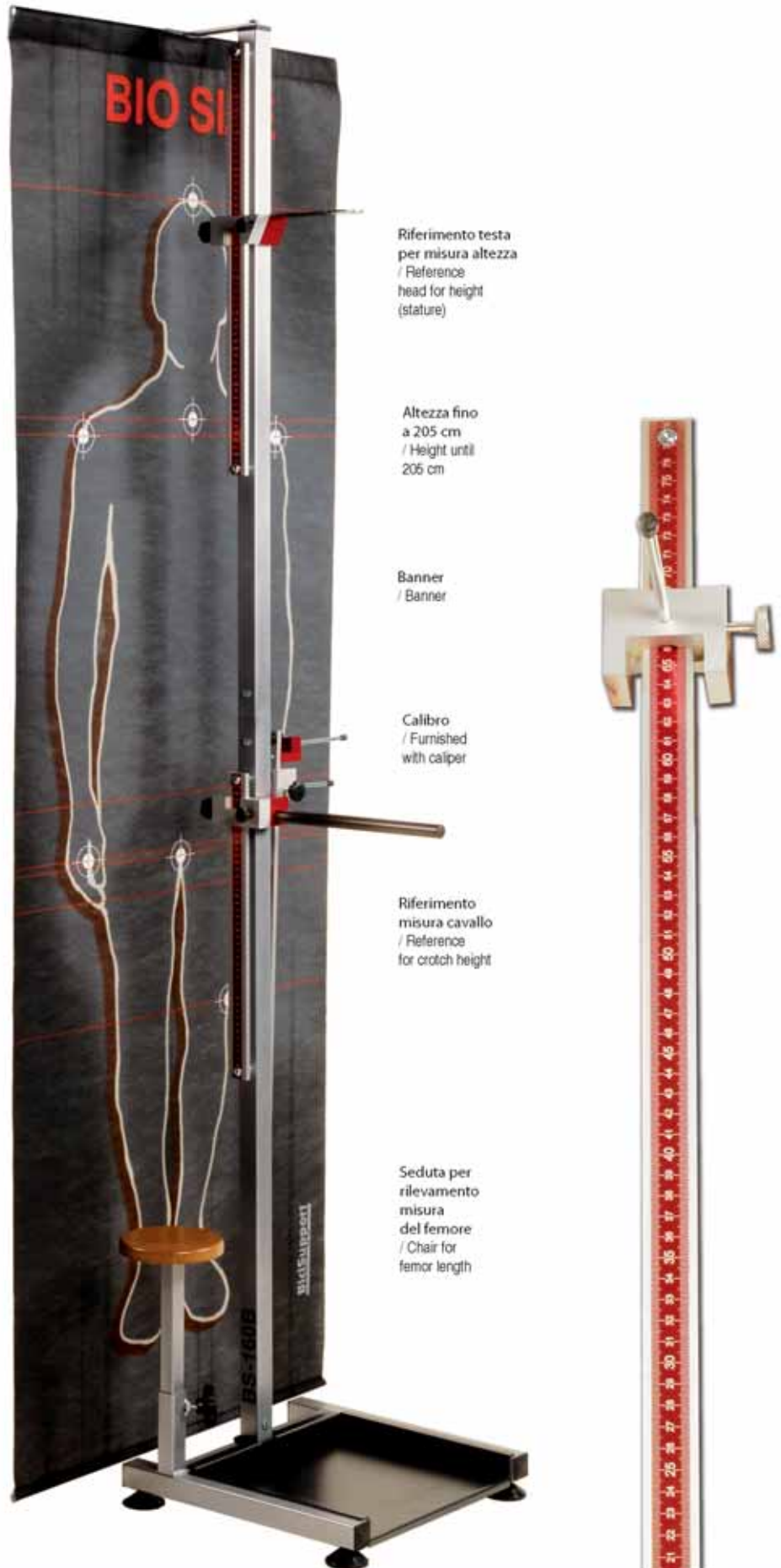
Bio Size è un rilevatore di misure antropometriche.

Struttura in alluminio, con righe millimetriche, in dotazione calibro di precisione millimetrica che permette di completare il rilevamento delle misure fondamentali quali: altezza, cavallo, lunghezza del torso, lunghezza delle braccia, altezza, larghezza delle spalle, lunghezza del femore.

Le dimensioni del corpo umano sono il punto di partenza per determinare le misure del telaio e la posizione in sella.

Per uso professionale, di semplice e veloce utilizzo.

H. cm 213, base cm 43x42,  
box cm 115x45x18, kg. 17,80



Riferimento testa per misura altezza / Reference head for height (stature)

Altezza fino a 205 cm / Height until 205 cm

Banner / Banner

Calibro / Furnished with caliper

Riferimento misura cavallo / Reference for crotch height

Seduta per rilevamento misura del femore / Chair for femor length



Altezza / Height



Lunghezza femore / Femor length



Cavallo / Crotch height



Larghezza spalle / Shoulders width

# SOFTWARE

# BS163

Il software sviluppa in modo semplice ed immediato le misure antropometriche rilevate tramite l'utilizzo del BioSize BS-160B calcolando la corretta posizione in sella dell'atleta sulla bicicletta da corsa, da triathlon e mtb.

1°step: Inserimento dei dati anagrafici ed antropometrici quali altezza, larghezza delle spalle, misura del cavallo, del femore, del braccio, e del tronco.

Risultato: corretta posizione in sella dell'atleta, larghezza del manubrio, lunghezza dell'attacco manubrio e delle pedivelle, altezza reggisella.



The software develops in an easy and prompt way the anthropometric measures giving following results: the correct athlete posture on the racing, mtb and also triathlon bicycles. Insertion of registry datas and anthropometric datas (height, shoulders width, weight, femor, arms, body, crotch height).

Result: you will get the correct posture on the bicycle, and more over handlebars width, stem length, the cranks length, the height seatpost bicycle.

Box cm 20x14x3, kg. 0,19



BS163: Per bici da corsa, mtb e triathlon  
/ For race, mtb and triathlon bicycles  
BS161: Per bici da corsa  
/ For race  
BS162: Aggiornamento mtb e triathlon  
per chi possiede già BS161  
/ Update only if you have already BS161

BS161 / BS162



## DIMA

Dima e misuratore di precisione millimetrica per il rilevamento delle misure più importanti della bici per una corretta posizione in sella dell'atleta.

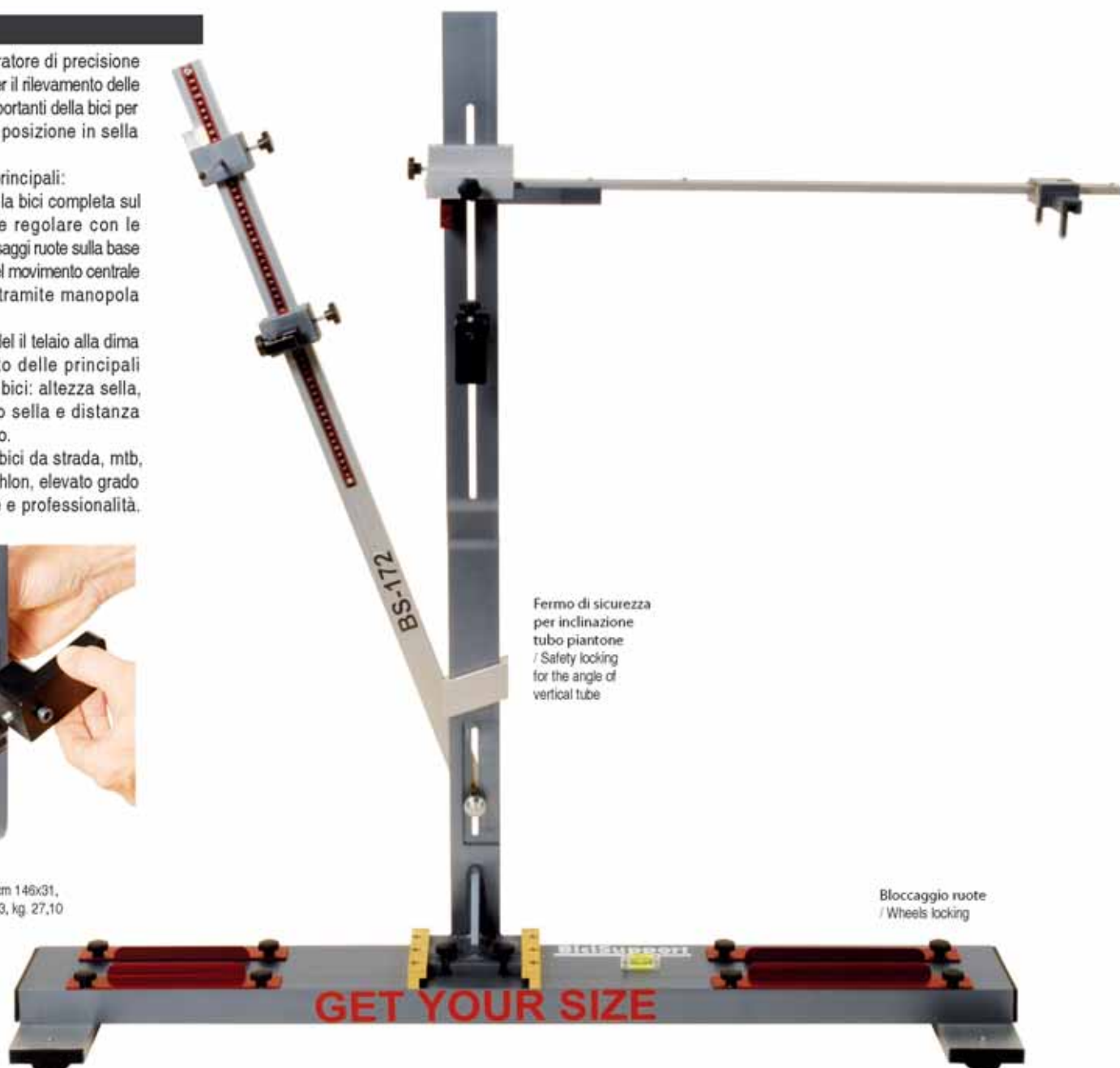
Operazioni principali:

- posizionare la bici completa sul misuratore e regolare con le manopole i fissaggi ruote sulla base
- centraggio del movimento centrale e fissaggio tramite manopola posteriore
- bloccaggio del telaio alla dima
- rilevamento delle principali misure della bici: altezza sella, arretramento sella e distanza sella-manubrio.

Studiato per bici da strada, mtb, chrono e triathlon, elevato grado di precisione e professionalità.



H. cm 138, base cm 146x31,  
box cm 149x31x23, kg. 27,10



Fermo di sicurezza  
per inclinazione  
tubo piantone  
/ Safety locking  
for the angle of  
vertical tube

Bloccaggio ruote  
/ Wheels locking



Altezza  
sella  
/ Saddle  
height



## TEMPLATE

New template of millimetric precision to take the most important measures of the bicycles to have the correct position of the rider on the bicycle. Work steps:

- to put the bicycle on the template and lock the knobs at the base of instrument to fix the wheels opening of the bicycle
- insert the pin in the central movement and lock by knob
- fix the bicycles and frame using the nylon central part
- take the measures: saddle height, saddle moving back, distance saddle to handlebar.

Specific for race, mtb, chrono and triathlon bicycles

Distanza sella-manubrio  
/ Distance from saddle to handlebar



Riduzioni reggisella  
/ Adapters



Riferimento sella  
/ Saddle reference



Arretramento sella / Saddle moving back



# PRO SIZE

# BS171B

## IN SELLA

Squadra in alluminio di precisione millimetrica che permette di verificare in modo veloce e preciso le principali misure della bici: altezza sella, arretramento sella, distanza tra punta sella ed attacco manubrio. Strumento dotata di livella per il posizionamento in piano della squadra.

Inclusi adattatori per l' utilizzo su bicicletta con o senza ruote.

## ON SADDLE

The Pro Size is an innovative aluminum ruler of millimetric precision to verify fastly the most important measure of the bicycles: saddle height, saddle moving back, distance saddle top-stem.

Equipped with a level for the ruler flat positioning and with adapters for the use on bicycle with or without wheels.



Per utilizzo con o senza ruote  
/ To use with or without wheels

H. cm 105, base cm 117x23,  
box cm 132x24x19, kg. 5,90

Distanza punta sella-  
centro attacco manubrio  
/ Top of the saddle-center stem

Altezza  
sella  
/ Saddle  
height



Arretramento sella  
/ Saddle moving back



Per utilizzo con  
o senza ruote  
/ To use with or  
without wheels



# BiciSupport

MADE IN ITALY

# BIKE SIZE

# BS170



## DIMA RILEVAMENTO MISURE BICICLETTA

Dima di precisione millimetrica per riportare la posizione del ciclista da una bici all'altra.

Questa possibilità è molto utile se si possiedono più biciclette oppure se si vuole pedalare su tutte in modo identico, oppure se si vuole sostituire il proprio telaio tenendo però invariata la posizione in bici.

## TEMPLATE TO TAKE BICYCLE MEASURES

BS170 is a template to allow you to take every important measure of your bicycle, so you can report all these measures from a bicycle to another one keeping the same ride style.

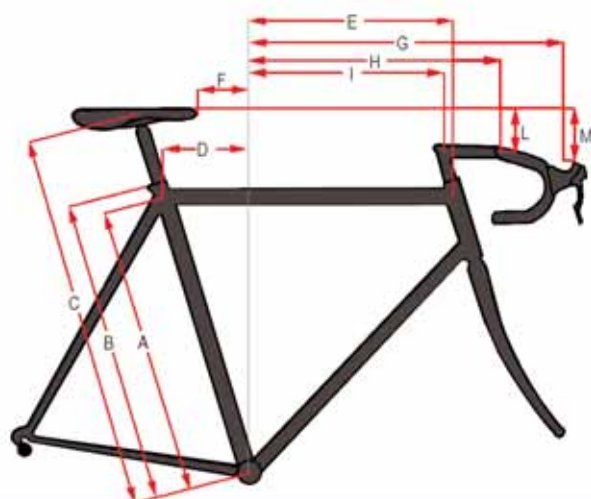
This item is helpful advice to whom has more bicycle and likes the same position on either or to whom wants to substitute the old frame by a new one.



## ADATTATORE / ADAPTER BSR08



H. cm 115, base cm 74x31  
box cm 36x79x86, kg. 20,00



## ELEMENTI MOBILI REGOLABILI

Bicicletta in costruzione con elementi mobili regolabili.

Una volta rilevate le misure antropometriche si riportano i dati sulla bici "da costruire". Si procede così ad aggiustare la posizione del ciclista in sella affinché, producendo anche il minimo sforzo, riesca a trasmettere la massima potenza.

Il telaio infatti, per quanto perfetto, richiede lo studio dei punti di contatto tra il ciclista e la bici: posizionamento delle tacchette, arretramento della sella, altezza della sella e del manubrio, lunghezza dell'attacco manubrio. Dotato di rullo a più velocità che consente di verificare la giusta pedalata in bici.



## MOBILE COMPONENTS

It's a bicycle on construction whose mobile components.

After have taken body sizes, you can report all measures on the bicycle you are creating.

Then you must check the right position of the rider on the "supposed bicycle" so that he could transfer maximum power with minimum strain.

The frame, also if it's perfect, needs the study of the contact points between rider and bicycle: saddle height and moving back, handle height, stem length.

There's a roller with speed governor that allows to check the right way of pedalling.



H. cm 98, base cm 160x50,  
box cm 157x53x90, kg. 30,00



- A\_ Tubo orizzontale / Top tube length
- B\_ Tubo piantone / Seat tube length
- C\_ Tubo sterzo / Head tube length
- D\_ Altezza sella / Saddle height
- E\_ Altezza manubrio / Handlebar height
- F\_ Attacco manubrio / Stem length
- G\_ Inclinazione tubo piantone / Seat tube angle
- H\_ Arretramento sella / Saddle moving back
- I\_ Rif. orizzontale pedivelle / Ref. for pedal crank
- L\_ Rullo / Roller
- M\_ Regolatore di velocità / Roller speed governor



# SADDLE MOVING BACK

## BS151B

### USO PROFESSIONALE

Strumento di precisione per misurare l'arretramento della sella, ovvero la distanza tra il movimento centrale e la punta della sella.

Struttura in alluminio, riga di precisione millimetrica. Dotata di speciale sistema di fissaggio per movimento centrale.

Precise tool to detect the saddle moving back. Aluminium ruler and millimetric precise scale. Professional use.

ARRETRAMENTO SELLA



ADATTATORE  
/ ADAPTER

**BSR09**



H. cm 118,  
base cm 39x25  
box cm 19x14x120,  
kg. 4,50



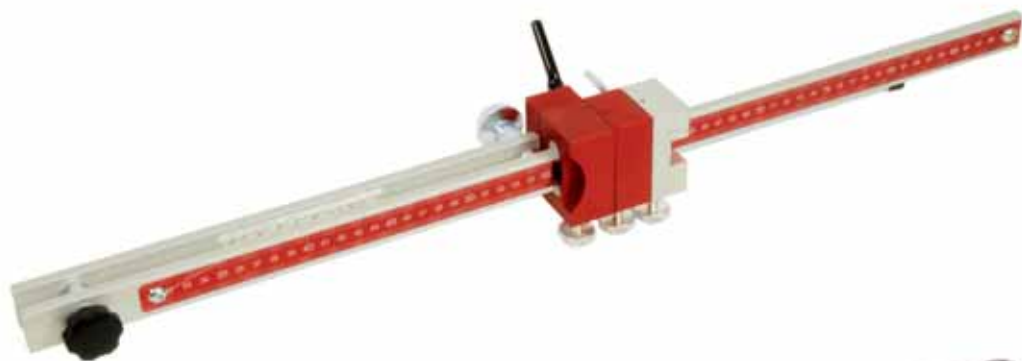
# DOUBLE SADDLE HEIGHT

# BS180B

## PIEGHEVOLE

Strumento tecnico in alluminio ed acciaio che permette di misurare in modo veloce la altezza sella, la lunghezza del carro anteriore e posteriore, la lunghezza del tubo piantone e del tubo orizzontale. Questo grazie al perno intercambiabile di cui lo strumento è dotato. Speciale sistema per il centraggio del movimento centrale. Lettura della misura su riga millimetrata in alluminio. Pratico e richiudibile, leggero, di poco ingombro.

ASTA SELLA DUAL USE



## PORTABLE

Technical and innovative item that allows to check saddle height measure, top tube length, seat tube length, chain stay and distance between hub and central movement. This thanks a special interchangeable pin. Special system fixing of the central movement. Millimeter steel rulers to read the measure. Practical and portable item, small encumbrance and handy.



Altezza sella, la lunghezza del carro anteriore e posteriore, la lunghezza del tubo piantone e del tubo orizzontale.  
/ Saddle height measure, top tube length, seat tube length, chain stay and distance between hub and central movement.



H. cm 65, base cm 65x22,  
box cm 68x22x10, kg. 1,32

**BiciSupport**  
MADE IN ITALY

# LEVERS HEIGHT

# BS184

## INNOVATIVO

Strumento in alluminio innovativo e professionale per l' altezza leve della bicicletta.  
Letture misura scala millimetrata.  
Sistema innovativo costituito da espansore per fissaggio alla curva manubrio e livella per posizionamento in piano.  
Precisione millimetrica.

ALTEZZA LEVE



Innovative tool for levers height detection. Millimetric precision, aluminium details.  
Measure can be read on the millimetric ruler.  
Special expander for handlebar fixing.  
Professional, equipped also with bubble system to check the equilibrium of the detection.



H. cm 16, base cm 36x6,  
box cm 22x11x43, kg. 1,25

## POSIZIONE IDEALE

Strumento di precisione utile per trovare la posizione ideale delle tacchette sul fondo delle scarpe, evitando danni fisici legati a un'impropria rotazione della parte inferiore della gamba durante la pedalata e migliorando l'angolo di apertura della caviglia per un'azione più fluida e naturale.

Si procede ad avvitare i pedali all'articolo, poi si agganciano le scarpe ai pedali.

Accostando il tallone delle scarpe alla mascherina si verifica la posizione delle tacchette:  
allineamento scarpe 1-14  
avanzamento ed arretramento scarpe 1-18.

## IDEAL POSITION

Technical tool by which you can position correctly the studs of the cycling shoes, so cyclist can avoid to have physical damages.

Mounts pedals, lock in the shoes to the pedals, then approach the shoes heel to the plate and verify the cranks position.

Scales:

1-14 shoes alignment

1-18 shoes advancing and moving back.

H. cm 30, base cm 23x16,  
box cm 33x25x4, kg. 1,50

## POSIZIONATORE TACCHETTE





# PEDAL CLEATS TOOL

# BS111

## TACCHETTA STRADA

Strumento per posizionare le tacchette sulle scarpe in modo ottimale. Si appoggia la scarpa sotto lo strumento avvitandola leggermente. Si appoggia la tacchetta al riferimento 0 e si fissa la misura aiutandosi con la scala millimetrata.

Si procede poi allineando la tacchetta anche orizzontalmente. Con la punta posteriore si controlla il centro della scarpa evitando di perdere l'asse centrale.

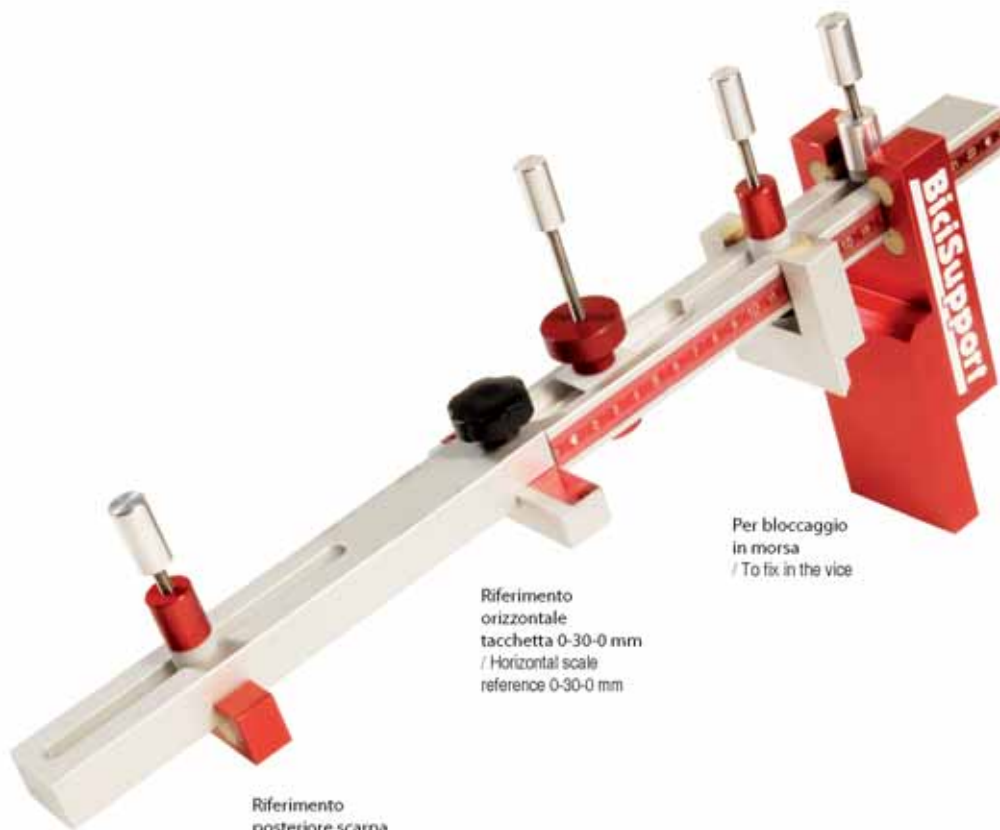
## RACE CLEATS TOOL

New instrument to fix the cleats in the correct position at the shoe in reference to rider.

There are nr. 3 reference point to help you in this operation.

Rear tip for the center of the shoe, screw to fix the shoe, part for front reference shoe, part to fix the instrument in the vice. Millimetric precision scale.

Scala  
millimetrica  
0-150 mm  
/ Millimetric  
scale 0-150 mm



Riferimento  
orizzontale  
tacchetta 0-30-0 mm  
/ Horizontal scale  
reference 0-30-0 mm

Riferimento  
posteriore scarpa  
/ Reference rear  
part of the shoe

Per bloccaggio  
in morsa  
/ To fix in the vice



Riferimento  
scarpa  
/ Reference  
of the shoe



H cm 22, base cm 6x46  
box cm 27x9x50, kg, 1,93

REGOLAZIONE TACCHETTE

# PEDAL UNLOCK

# BS115

Innovative tool to unhook the pedal. It is similar to a lever. The length is adjustable. Very usefull: it allows to avoid the danger of touching the crankset. Easy and fast operation.



Strumento innovativo, utile e maneggevole che permette di sganciare il pedale in tutta sicurezza facendo leva con la chiave. Questo evita il pericolo di farsi male entrando in contatto con la guarnitura. Lunghezza regolabile a seconda della necessità.

STACCO PEDALI



Sgancio pedali in sicurezza / Easy and fast operation



H. cm 54, base cm 54x5,  
box cm 40x5x5, lg. 0,68

**BiciSupport**  
MADE IN ITALY

## MANUTENZIONE FORCELLE

Innovative instrument for forks maintenance, for any kind of forks: mtb, downhill, ...  
Turning clamp with fixing during the maintenance.  
Plate to fix the tool at the bench and knob to close the rotation.  
Are included also adaptres for passing hole 15 and 20 mm.  
Very professional item.



Strumento indispensabile ed innovativo per manutenzione e riparazione di tutti i tipi di forcelle: mtb, downhill, ...  
Grazie al movimento girevole con rotazione di 360° lo strumento permette di operare con massima agilità e massima professionalità.  
Fissaggio serrato della rotazione grazie a manopola posteriore, robusta piastra per il fissaggio al banco da lavoro, rivestimento in gomma di protezione.  
Inclusi adattatori per perno passante 15 e 20 mm, oltre al bloccaggio standard.



Fissaggio piastra su banco da lavoro  
/ Fixing plate on the workbench



Fissaggio forcella mtb, downhill, ...  
/ Fixing mtb, downhill, ... forks

Inclusi adattatori per perno passante 15/20 mm  
/ Included adapters for passing hole 15/20 mm

Fissaggio rotazione  
/ Fixing turning system



Protezione in gomma dei gambi forcella  
/ Rubber fork protection



H. cm 36, base cm 16x15,  
box cm 23x23x40, kg. 6,50

# WHEEL TRUING STAND

# BS070

## ALLUMINIO

Strumento per registrare le ruote anteriori e posteriori della bicicletta.

Le tre diverse posizioni dello strumento permettono di operare con una maggiore precisione.

Il centraruote può essere utilizzato direttamente sul banco da lavoro grazie allo apposito sostegno di cui è dotato oppure può essere fissato in morsa.

CENTRARUOTE

## ALLUMINIUM

Tool to adjust front and rear wheels. Different positions to work in the most precise way. It can be used directly on the workbench or gripped in a clamp.



## BSR13

Disponibile adattatore per perno passante BSR13 (non incluso in BS070)



/ Available adapter for passing hole BSR13 (not included in BS070)

ADATTATORE  
PERNI PASSANTI  
/ ADAPTER FOR THRU AXLE



H. cm 42, base cm 47x18,  
box cm 55x19x10, kg. 2,30



**BiciSupport**  
MADE IN ITALY

## CENTRARUOTE PROFESSIONALE

### USO PROFESSIONALE

Centraruote professionale e di precisione per registrare ogni tipo di ruota: anteriore, posteriore, particolare con più cambi e ruote particolari con freno a disco, ... La manopola consente di regolare le diverse aperture, unitamente all'uso di diversi spessori.

Può essere fissato su banco da lavoro o chiuso in morsa. Incluso anche adattatore per perno passante, BSR13.

### PROFESSIONAL USE

Professional and precise wheel truing stand to register all wheels kind: front and rear, particular wheel with disc brake system, ... The plastic grip and 3 different thicknesses allow you to settle the right opening according to front, rear or particular wheels. Professional stand.

Equipped of a support to fix on the workbench or in the clamp.



Massima apertura: 158 mm  
/ Maximum opening mm 158



Adattatore per perno passante BSR13 incluso  
/ Included adapter for passing hole BSR13

PROFESSIONAL WHEEL TRUING STAND



H. cm 52,  
base cm 27x6,  
box cm 52x28x5,  
kg. 4,10

## PRATICO

Vasca di lavaggio studiata per tutti i tipi di bicicletta. Dotata di struttura interna per il fissaggio della bici e delle ruote, e di una pompa pneumatica a pistone che permette di aspirare i liquidi dai recipienti e di immetterli direttamente nella vasca mediante un pennello o una lancia.

Le operazioni principali sono il lavaggio con detergente e pennello, risciacquo con acqua pulita tramite lancia, asciugatura mediante pistola pneumatica dell'aria.

Pratico e maneggevole, da usare sia in luogo chiuso sia all'aperto.

## EASY TO USE

Washing tank studied for all kind of bicycles. It is furnished with an internal structure to fix bicycle or wheels, and a pneumatic pump that allows it to breathe in fluids from cans and to put its directly into the tank by brush or by washing lance.

Main operations are washing by detergent together with brush, rinsing with clean water by washing lance, drying by pneumatic gun.

H. cm 189, base cm 144x76,  
box cm 157x86x69, kg. 152,00



Aperto e chiuso  
/ Opened and closed



Pompa per il  
riciclo di liquidi  
/ Pneumatic pump  
for fluids recycling

# COMPONENTS WASH

# BS402

## PER COMPONENTI

It's a tank to wash all bicycle components like brakes, front and rear derailleurs, crank set, chain,...

The tank is furnished with a pneumatic pump by which the detergent is recycled, with a brush, with an air gun.

Four wheels allow you to put it in every place of your work shop very easily.



H. cm 97, base cm 63x63,  
box cm 75x57x100, kg. 30,00



Vasca specifica per il lavaggio dei vari componenti della bicicletta come freni, deragliatori, guarniture, catene, etc...  
La vasca è dotata di pompa pneumatica per il ricircolo del detergente, pennello, pistola per l'aria. Quattro ruote permettono di spostarla con facilità.



BICYCLE COMPONENTS WASH

# BICILAVAGGIO

Pennello detergente per lavaggio  
/ Brush with detergent for washing



Soffiaggio  
/ Drying by air gun



Struttura interna  
/ Internal inox structure



Lavaggio ruote  
/ Wheels washing



Lancia acqua per risciacquo  
/ Water gun for rinsing

Attacco per compressore  
/ Connecting for compressor



Pistola aria  
/ Air gun



Supporto per lavaggio ruota  
/ Wheel support



Practical system and easy to handle, it can be used everywhere both in an open and close space.





# SUPPORTI / SUPPORTS





BS148W

Speciale finitura  
effetto legno

/ Special edition  
wood effect

## ROBUSTO

Supporto per bicicletta singola. Grazie ai 2 supporti regolabili in altezza e girevoli, adatto a tutte le bici, dalle 18" alle fat. Adatto a biciclette con telai di sezioni diverse, si adatta ad ogni tipo di forcella posteriore e diametro di ruota. Rivestimento dei ganci in gomma protetti-telaio. Base robusta con tamponi in gomma antiscivolo. Ganci specifici per bici con sezione telaio da 21 a 35 mm.

## STRONG

Single floor rack for a bicycle. Equipped with 2 specific tuning supports (big and small) for frame size of bicycle from 21 to 35 mm. For any kind of wheels and bike: from 18" to 29" to fat bikes. Adjustable height of supports. Rubber protection of the hooks. Strong base with rubber cap, to the floor.

BIG STAND



## FREE WHEEL

It's a portable, lightweight and functional bike storage stand that allows for washing, lite maintenance, and stable race day storage of your bike.

Designed for MTB / DH  
Included 3 crank spacers to adapt the bicycle on the stand  
While the bicycle is mounted, rear tire sits off of the ground and spins unrestricted.

## LA RUOTA GIRA

Stand innovativo creato per lavaggio e piccole operazioni di manutenzione.

Specifico per MTB / DH

- Fissaggio bici da centro guarnitura

- Inclusi 3 diversi adattatori per i vari tipi di guarnitura

Mentre la bici è sul supporto, resta sollevata da terra e la ruota posteriore gira libera senza impedimenti.

POINT STAND



Verificare la compatibilità su [www.bicisupport.it](http://www.bicisupport.it)  
/ Verify all compatibility Chart on our website:  
[www.bicisupport.it](http://www.bicisupport.it)



H. cm 42, base cm 36x40  
box cm 29x9x45, kg. 2,80



# FUNNY STAND

# BS054+



## ANCHE FRENI A DISCO

Metal sheet bicycle stand.  
Maximum stability, rear wheel support.

## NEW

Supporto in lamiera specifico per bicicletta, anche per freni a disco

Massima stabilità. Sostegno della bicicletta dal forcellino posteriore.

SUPPORTO



New version specific for bicycles with disk brakes



H. cm 42, base cm 24x27, kg 2,80  
in beam of 5 pcs / in fascio da pz.5

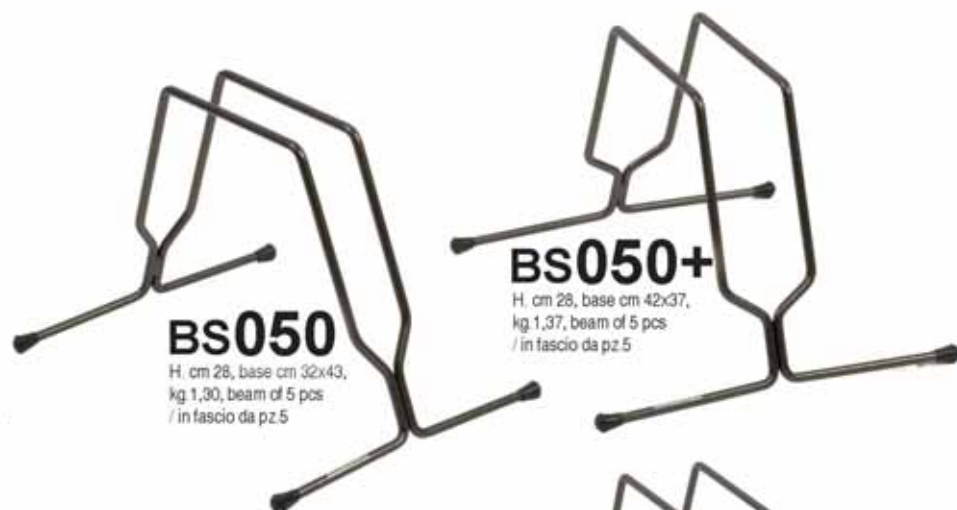
# REGGIBICI DA TERRA

## REGGIBICI BICYCLE RACK

Reggibici da terra per bici singola.  
Stabile e robusto.  
/ Single floor rack for the bicycle:  
race, mtb, city bike, ...  
Very stable and strong.

## REGGIBICI PLUS+ BICYCLE RACK PLUS+

Reggibici singolo per bici con ruote maggiorante  
/ Single floor rack for MTB PLUS larger and stronger

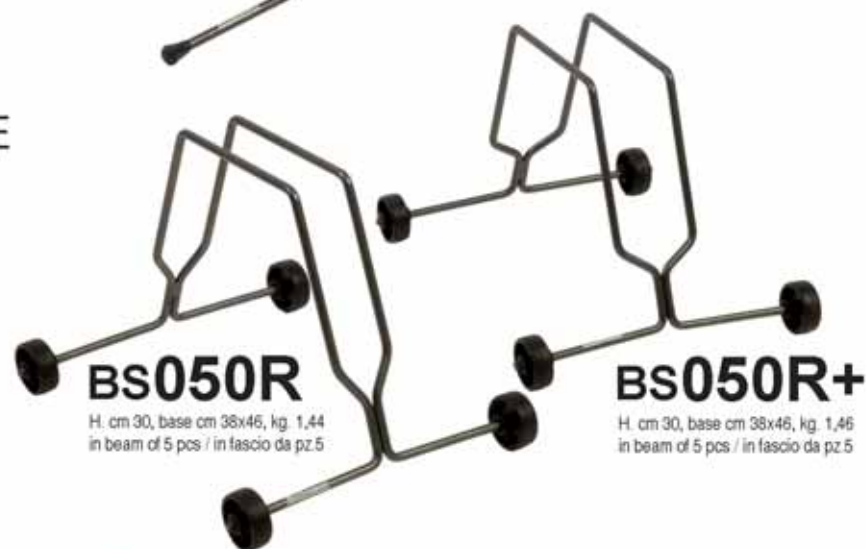


## REGGIBICI PLUS+ CON RUOTE BICYCLE RACK PLUS+ WITH WHEELS

Reggibici con ruote per bicicletta con ruote maggiorante / Single floor rack with wheels for MTB PLUS, larger and stronger

## REGGIBICI CON RUOTE BICYCLE RACK WITH WHEELS

Reggibici con ruote singolo per bici, per garantire massima mobilità. Stabile e robusto.  
/ Single floor rack with wheels for the bicycle: race, mtb, city bike... Very stable and strong.





### STAND MTB PIEGHEVOLE FOLDING MTB RACK

Supporto pieghevole singolo x mtb. Di poco ingombro, ideale per il trasporto. Con fermaruota regolabile in altezza.  
/ Folding stand for mtb bicycles. Small encumbrance, with an adjustable height wheel stopper.

**BS057**



### STAND PIEGHEVOLE CORSA FOLDING RACE RACK

Supporto pieghevole singolo x bici da corsa. Di poco ingombro, ideale per il trasporto. Con fermaruota regolabile in altezza.  
/ Folding stand for race bicycles. Small encumbrance, with an adjustable height wheel stopper.

**BS058**



### STAND MTB / DOWNHILL

Supporto specifico per mtb e downhill. Stabile e robusto.  
/ Single floor rack specific for mtb and downhill.

**BS053**



# REGGIBICI DA TERRA / GANCI

## CAVALLETTO STAND

Supporto che consente di sostenere e sollevare la bici da terra, ruote comprese.

/ Stand that allow to lift the bicycle, supported on frame, wheels included.

H. cm 63, base cm 45x33, kg. 1,90  
no box



**BS051**

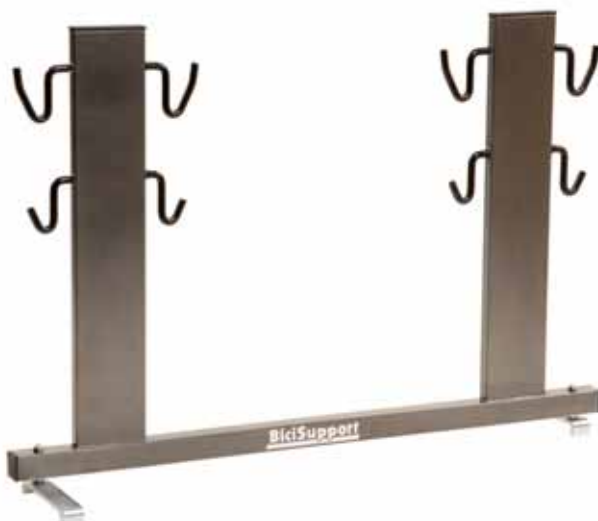


## START 4 BICI 4 BICYCLES START

Supporto per quattro biciclette corsa o mtb. Ideale per partenze o fine gara, eventi, ...  
Massima stabilità, tenuta dal carro posteriore, piedi richiudibili.

/ Four bicycles stand, ideal for race event. Maximum stability. Bicycles supported from the rear forks, folding feet system.

H. cm 62, base cm 90x30,  
box cm 94x67x7, kg. 8,20



**BS144**



## NUOVO JOLLY NEW JOLLY

Supporto trepiedi per il sostegno della bicicletta, con tenuta dal forcellino posteriore.

/ Tripod stand supported on back side of frame

H. cm 63, base cm 40x27, kg. 1,20,  
in bean of 5 pcs / in fascio da pz 5

**BS140**



# BICYCLE RACKS / HOOKS

## DOPPIO BICISUPPORT DOUBLE BICISUPPORT

Supporto da terra per 2 bici.  
La bici è sostenuta da ganci  
con protezione in gomma per  
protezione telaio..

Doppia posizione dei ganci:  
orizzontale o inclinata in base  
alle esigenze o alla tipologia  
dei telai. Massima stabilità,  
ingombro limitato.

Two bicycle stand. Bicycle are  
supported by rubber protector  
hooks. Double hooks position  
horizontal or inclined, in ref. to  
the different frame kinds.  
Maximum stability and small  
encumbrance.



H. cm 198, base cm 55x49,  
box cm. 57x60x12, kg. 6,00



**BS055**

## EASY STAND

**BS052**

Supporto triangolare per la bicicletta.  
Sostegno da telaio. / Triangular bicycle  
stand. Bicycle kept from the frame.



H. cm 53, base cm 35x8,  
kg. 0,61 no box

## GANCIO HOOK

**BS130**

Gancio per appendere la bici dalla ruota.  
/ Hook to hang bicycle on the wall by  
wheels.



H. cm 16, base cm 10,  
kg. 0,23 no box





# GANCI PARETE SOFFITTO / HOOKS

## MULTIGANCI A PARETE WALL MULTI-HOOK

Supporto ganci a muro per biciclette, telai, ruote,...  
Fornito con sette ganci con rivestimento in gomma.  
Ideale da garage oppure per stoccaggio.

/ Wall support with 7 hooks to hang bicycles, frames, wheels, ...  
Each hook has a specific rubber covering.  
Ideal for garage or storage.

H. cm 39, base cm 104x35,  
box cm 101x40x11, kg. 6,50



## BS131



## SUPPORTO A MURO 2 BICI WALL SUPPORTS 2 BICYCLES

Gancio per il fissaggio alla parete per appendere due biciclette.  
Rivestimento in gomma per protezione telaio.  
/ Two bicycles hook for wall.  
Rubber frame protection.

H. cm 25, base cm 50x46, kg. 1,60  
in beam of 5 pcs / fasci da pz 5



## BS077



## APPENDIBICI PARETE/SOFFITTO WALL / CEILING RACK FOR BICYCLE

Supporto da parete o soffitto per appendere la bicicletta.  
Braccio mobile, con angolo di apertura regolabile e specifico rivestimento in gomma.

/ Wall or ceiling rack for one bicycle. Moving arm, opening adjustable angle with rubber frame protection.

H. cm 9, base cm 44x42,  
box cm 53x13x4, kg. 1,20



## BS078



# SUPPORTO 11 BICI

# BS325

## POCO INGOMBRO

Supporto per 11biciclette, poste inclinate per poter ottimizzare lo spazio. Ottima soluzione di poco ingombro.

Soluzioni d'impiego:

- espositore a parete con 11 bici poste dallo stesso lato (bici senza pedali)
- 5 bici da un lato e 6 bici dall'altro lato

## STORAGE

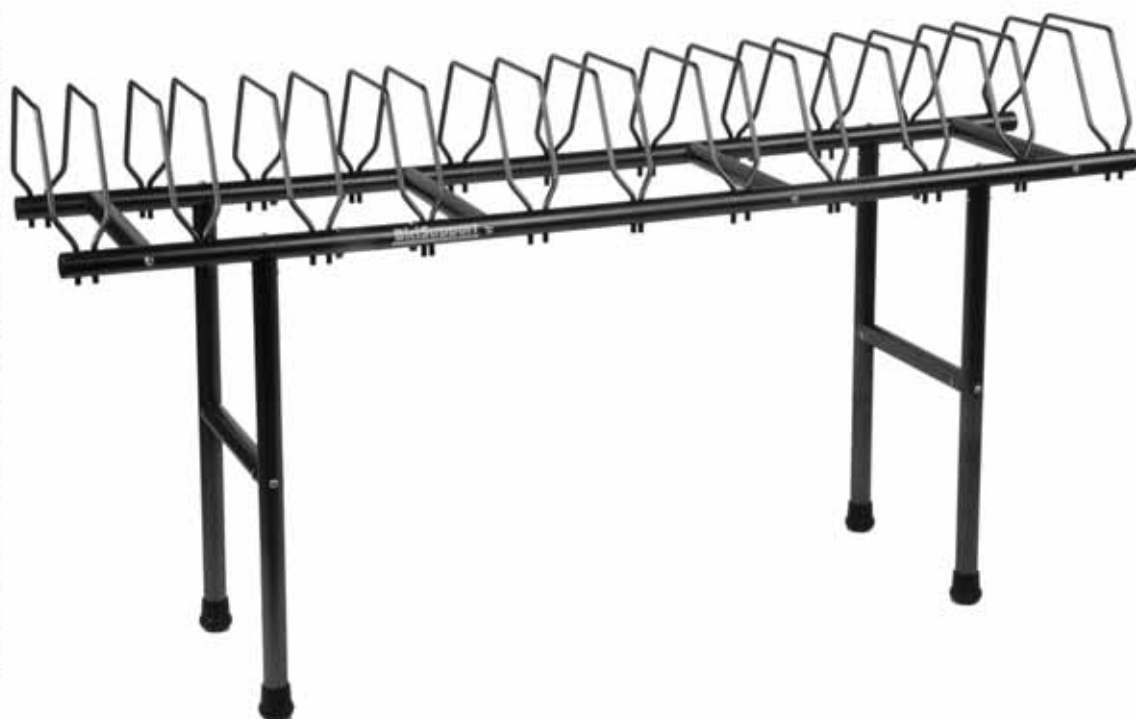
/ Stand or display for 11 bicycles placed inclined to save the space.

Using possibilities:

- with 11 bicycles placed on the same side (with bicycles without pedals)
- 5 bicycles on a side and other 6 bicycles on the other side.

Perfect for shop interiors and for storage.

ELEVEN BICYCLES STAND



H. cm 104, base cm 185x43,  
box cm. 105x46x17, kg. 28,30

**BiciSupport**  
MADE IN ITALY

# SUPPORTO MULTIPLO

# BS320

## 8-10 BICICLETTE

Espositore / supporto per 8-10 biciclette, allungabile fino a 2,80 metri e richiudibile, ideale per partenze, fine gara, eventi, esposizioni all'aperto, ...

Stabile, trasportabile e di poco ingombro.

Le bici vengono prese da sotto la sella.

Disponibile anche la borsa per il trasporto (BS410), non inclusa.

## 8-10 BIKES

/ Folding display or support for 8-10 bicycles, ideal for events, race starts/ends, for outdoor exhibition and fairs.

Adjustable length till 2.80 mt. Bicycle fixing under the saddle.

Stable and portable.

It's the best solution of small encumbrance.

Available also its carrying bag (BS410). Bag is not included.

H. cm 118, base cm 150x87,  
box cm. 154x20x15, kg. 12,90

MANY BICYCLES STAND



## BS410



Borsa per BS320 / Bag for BS320

H. cm 13, base cm 155x15, kg. 0,60

# RASTRELLIERE / RACKS

## RASTRELLIERA 4 BICI 4 BICYCLES

Rastrelliera per quattro bici.  
Dotata di piastrine per il  
fissaggio a terra.  
Ingombro contenuto.

/ Parking for four bicycles.  
The structure can be  
anchored to floor, limited  
encumbrance.



H. cm 38, base cm 66x115,  
box cm 121x52x10, kg. 11,00



## RASTRELLIERA 2 BICI 2 BICYCLES PARKING

Rastrelliera per 2 biciclette.  
Dotata di piastrine per il  
fissaggio a terra.  
Ingombro contenuto.

/ Parking for two bicycles.  
The structure can be  
anchored to floor, limited  
encumbrance.

H. cm 38, base cm 66x59,  
box cm 71x44x10, kg. 5,00



# PARCHEGGIA BICI / BIKE PARKING

## PARKING 8 BICI 8 BICYCLES OUTDOOR PARKING

**BS045**

Rastrelliera per otto biciclette.  
Finitura per esterni.  
Predisposto per il fissaggio a terra. Piastra con possibilità di apporre la propria pubblicità.

/ Eight bicycles parking.  
Superficial finishing ideal for outdoor using, studied to be fixed on the ground. Plates with the possibility of putting on your own logo or advertising.



H. cm 118, base cm 166x90,  
box cm. 121x37x10, kg. 29,40

## PARKING 4 BICI 4 BICYCLES OUTDOOR PARKING

**BS046**

Rastrelliera per 4 biciclette.  
Finitura per esterni.  
Predisposta per il fissaggio a terra.  
Sulla piastra: possibilità di apporre la propria pubblicità.

/ Four bicycles parking.  
Superficial finishing ideal for outdoor using, studied to be fixed on the ground. Big plate with the possibility of putting on your own advertising.



H. cm 118, base cm 90x90,  
box cm. 121x37x10, kg. 18,00

# RASTRELLIERE / RACKS

## MULTIBICI BIG OUTDOOR PARKING

Rastrelliera per esterni per  
8-12 biciclette.  
Massima robustezza.  
Predisposto per il fissaggio  
a terra.

/ 8-12 bicycles parking.  
Maximum stability and  
outdoor finishing.  
Possibility to fix it on the  
ground.



H. cm 80, base cm 163x83,  
box cm 115x51x51, kg. 28,60



## MULTIBICI SMALL SMALL MULTIBICYCLES OUTDOOR PARKING

Rastrelliera per esterni per  
4-6 biciclette.  
Massima robustezza.  
Predisposto per il fissaggio  
a terra.

/ 4-6 bicycles parking.  
Maximum stability and  
outdoor finishing.  
Possibility to fix it on the  
ground.



H. cm 80, base cm 90x83,  
box cm 93x51x51, kg. 18,80

## BS048



**BiciSupport**  
MADE IN ITALY

# ESPOSITORI / SHOP DISPLAYS



# NOVITA'

## ESPOSITORE 3 LIVELLI 3 LEVELS DISPLAY

### BS199

ALTEZZE DIVERSE,  
MODULARE

Nuovo spositore specifico per bici elettriche, massima robustezza, elegante finitura opaca.

Possibilità di utilizzo in base alle proprie esigenze espositive Modulare, 3 altezze diverse: 20/50/80 cm da terra

New bicycles display specific for e-bikes, strong and elegant. Matt finished.

Modular, 3 different heights: 20/50/80 cm.

It's possible to arrange all 3 elements according to your expositive requirements.

H. cm 20/50/80, base cm 134x50,  
box cm 138x18x13 + 138x18x19 +  
138x18x19, kg. 61,10



Bloccaggio  
bici con speciale  
supporto per pedivella  
/ Fixing bicycles by special  
support for crank

### BS198

Espositore singolo h. 80 cm  
/ Single bicycle display  
Height: cm.80

H. cm 80, base cm 134x50,  
box cm 138x18x19, kg. 24,30

### BS197

Espositore singolo h. 50 cm  
/ Single bicycle display  
Height: cm.50

H. cm 80, base cm 134x50,  
box cm 138x18x19, kg. 20,40

### BS196

Espositore singolo h. 20 cm  
/ Single bicycle display  
Height: cm.20

H. cm 80, base cm 134x50,  
box cm 138x18x13, kg. 16,40

DESIGNED FOR E-BIKES



**BiciSupport**  
MADE IN ITALY



# NEW DISPLAYS

Finitura disponibile:  
/ Colours:

A  Nero lucido  
/ Glossy black

B  Nero / legno  
/ Black / wood

DESIGNED FOR E-BIKES



## ESPOSITORE LEGNO 3 LIVELLI 3 LEVELS WOOD DISPLAY

### BS195

DIFFERENT HEIGHT  
MODULAR

Nuovo espositore specifico per bici elettriche, massima robustezza, pianale in legno nero o naturale. Possibilità di utilizzo in base alle proprie esigenze espositive. Modulare, 3 altezze diverse: 15/35/55 cm da terra.

New bicycles display specific for e-bikes, strong and elegant with wood platform in black colour or natural wood finished. Modular, 3 different height: 15/35/55 cm.

It's possible to arrange all 3 elements according to your expositive requirements.

H. cm 15/35/55, base cm 152x40,  
box cm 153x56x20, kg. 39,00



### BS194

Espositore singolo h. 55 cm  
/ Single bicycle display  
Height: cm.55

H. cm 55, base cm 152x40,  
box cm 153x56x8, kg. 16,30

### BS193

Espositore singolo h. 35 cm  
/ Single bicycle display  
Height: cm.35

H. cm 35, base cm 149x40,  
box cm 150x36x8, kg. 15,20

### BS192

Espositore singolo h. 15 cm  
/ Single bicycle display  
Height: cm.15

H. cm 15, base cm 147x40,  
box cm 150x36x8, kg. 13,80

# PEDANE PER BICI

PEDANA IN LEGNO H10 cm  
WOOD PLATFORM H10 cm

**BS205**

H 10 cm

Pedana in legno altezza cm.10 per esposizione di bicicletta. Fornito con speciale supporto per il fissaggio della bici alla pedana tramite pedivella. Elegante finitura.

/ Wood platform specific for bicycle. Equipped with special support to fix the bicycle by crank. Smart colours.



Possibile utilizzo su pedana di vari supporti non inclusi: BS054 / BS148 / BS149, ...  
/ Possibility to use on the platform also other supports: BS054 / BS148 / BS149 / ...



Bloccaggio bici con speciale supporto per pedivella  
/ Fixing bicycles by special support for crank

H cm 10,  
base cm 138x49,  
box cm 140x51x11, kg. 11,80

**BiciSupport**  
MADE IN ITALY

# BICYCLE PLATFORMS

Finitura disponibile:  
/ Colours:

A  Nero lucido  
/ Glossy black

B  Nero / legno  
/ Black / wood

C  Bianco lucido  
/ Glossy white

PEDANA IN LEGNO H20 cm  
WOOD PLATFORM H20 cm

**BS206**

H 20 cm

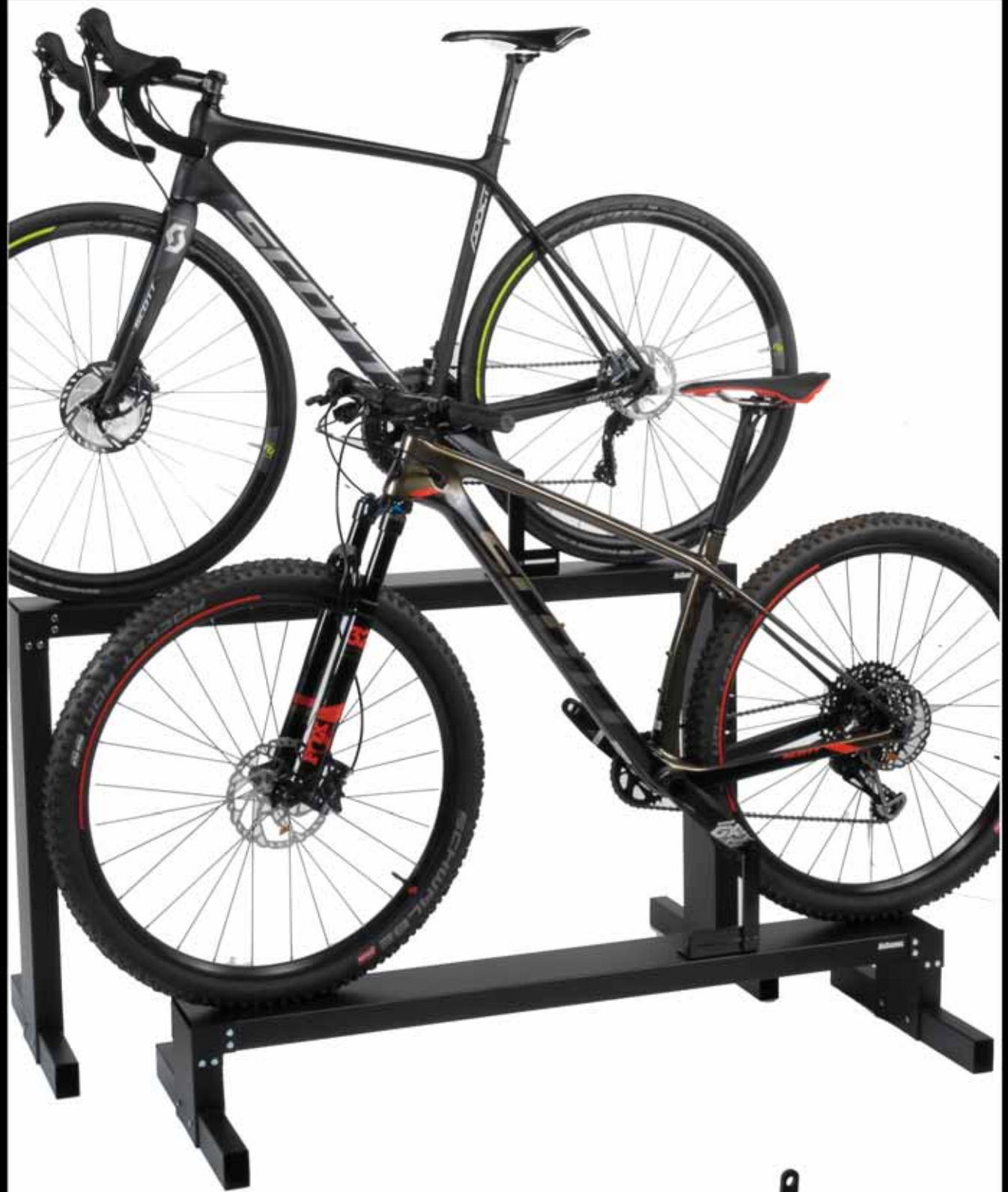
Pedana in legno altezza cm.20 per esposizione di bicicletta. Fornito con speciale supporto per il fissaggio della bici alla pedana tramite pedivella.

Elegante finitura.  
/ Wood platform specific for bicycle.

Equipped with special support to fix the bicycle by crank.  
Smart colours.



H. cm 20, base cm 138x49,  
box cm 140x51x21,  
kg. 16,10



# ESPOSITORI AERODYNAMIC

## ESPOSITORE INCLINATO AERODYNAMIC DISPLAY

### BS203

Espositore aerodinamico in metallo per l'esposizione di tutti i tipi di bicicletta.

Verniciatura disponibile in tre diversi colori: nero lucido, bianco oppure grigio scuro opaco.

Modello inclinato.

Bloccaggio della bici in tutta sicurezza tramite uno speciale supporto per pedivella, regolabile (incluso).

/ Aerodynamic display in metal, specific for any kind of bicycles. Three different colours painting: white, black or grey. Equipped with support for crank to fix the bicycle.

H. cm 96, base cm 50x136,  
box cm 137x53x34, kg 11,70

Finitura disponibile:  
/ Colours:

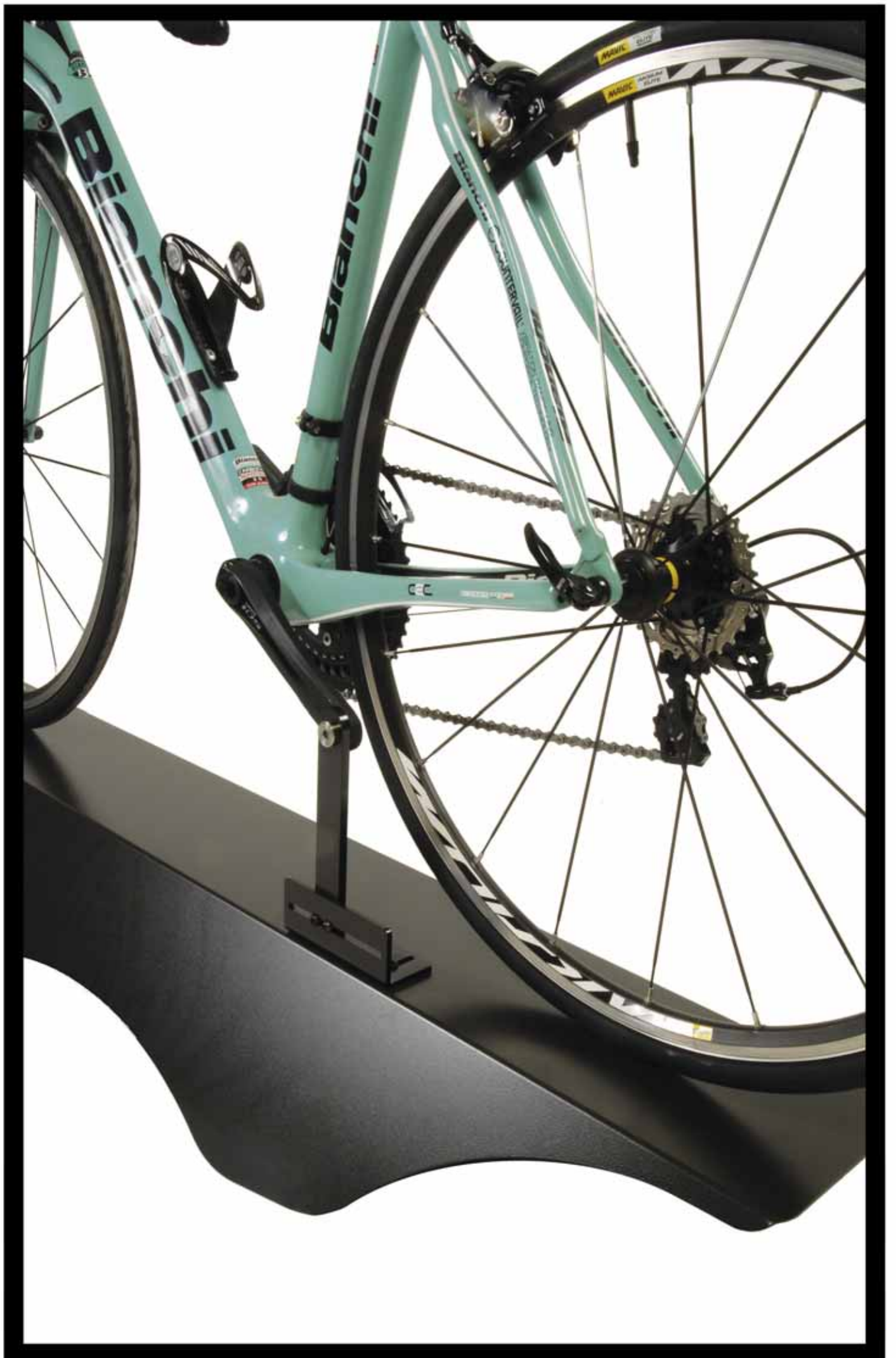
- A  Nero lucido  
/ Glossy black
- B  Grigio scuro opaco  
/ Dark matt grey
- C  Bianco lucido  
/ Glossy white



Supporto regolabile per pedivella  
/ Adjustable crank support



Bloccaggio bici con  
speciale supporto  
per pedivella  
/ Fixing bicycles  
by special  
support for  
crank



## ESPOSITORE AERODINAMICO ORIZZONTALE AERODYNAMIC DISPLAY

### BS204

Espositore aerodinamico in metallo per l'esposizione di tutti i tipi di bicicletta.

Verniciatura disponibile in tre diversi colori: nero lucido, bianco oppure grigio scuro opaco.

Modello inclinato.

Bloccaggio della bici in tutta sicurezza tramite uno speciale supporto per pedivella, regolabile (incluso).

/ Aerodynamic display in metal, specific for any kind of bicycles.

Three different colours painting: white, black or grey. Equipped with support for crank to fix the bicycle.

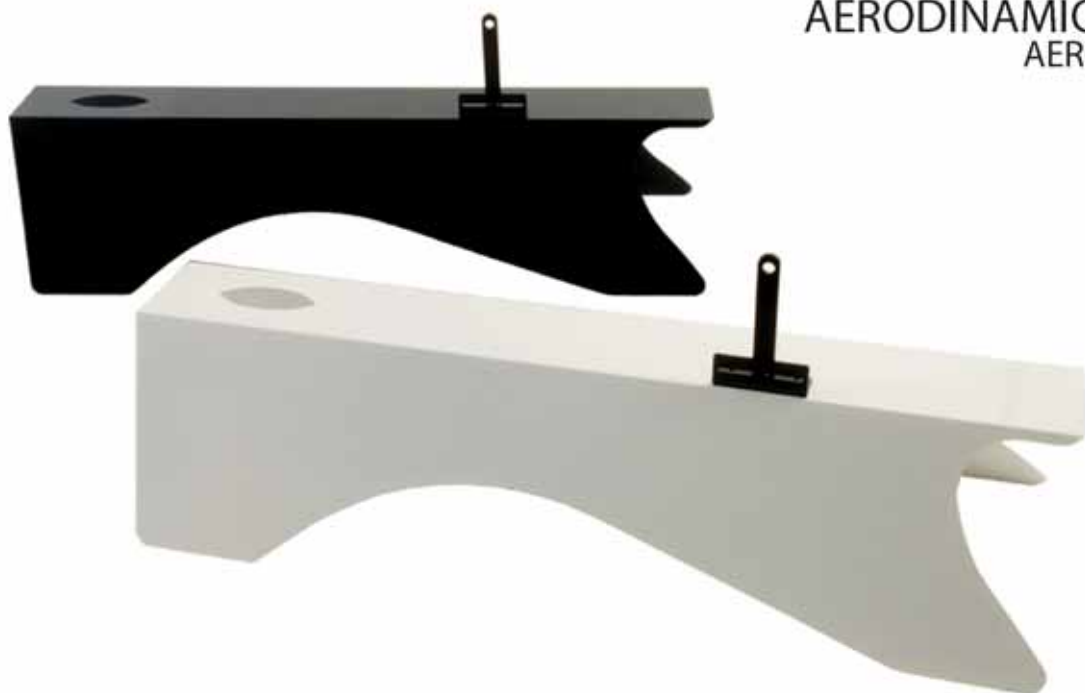
H. cm 51,  
base cm 50x135,  
box cm 137x53x34,  
kg 15,20

Finitura disponibile:  
/ Colours:

- A  Nero lucido  
/ Glossy black
- B  Grigio scuro opaco  
/ Dark matt grey
- C  Bianco lucido  
/ Glossy white

Supporto regolabile per pedivella  
/ Adjustable crank support

Bloccaggio bici con  
speciale supporto  
per pedivella  
/ Fixing bicycles  
by special  
support for  
crank



# ESPOSITORE SINGOLO

## ESPOSITORE MAXI INCLINATO MAXI OBLIQUE DISPLAY

### BS201

#### INCLINATO

Espositore tubolare MAXI in metallo per l'esposizione di tutti i tipi di bici: corsa, mtb, city bike, ...

Finitura elegante: nero lucido, bianco oppure legno e nero. Modello inclinato.



#### OBLIQUE

/ Maxi shop tube display for all kind of bicycle: race, mtb, city bike, ...

Smart painting:

- glossy black

- white

- a special

version in black and wood

effect. Oblique version.



Anche per bici 27.5 plus.  
Contenitore ruota anteriore  
e posteriore / Fixing bicycles  
by special support for front  
and rear wheel. Also for  
27.5 plus



H. cm 55, base cm 48,5x178,  
box cm 141x26x13, kg. 7,30

**BiciSupport**  
MADE IN ITALY



# SINGLE DISPLAY

Finitura disponibile:  
/ Colours:

- A  Nero lucido  
/ Glossy black
- B  Nero / legno  
/ Black / wood
- C  Bianco lucido  
/ Glossy white
- D  Grigio scuro opaco  
/ Dark matt grey

## ESPOSITORE MAXI DIRITTO HORIZONTAL MAXI DISPLAY

### BS202

#### ORIZZONTALE

Espositore tubolare MAXI in metallo per l'esposizione di tutti i tipi di bici: corsa, mtb, city bike, ...

Finitura elegante: nero lucido, bianco oppure legno e nero. Modello orizzontale.

#### HORIZONTAL

/ Maxi shop tube display for all kind of bicycle: race, mtb, city bike, ... Smart painting: glossy black, white, a special version in black and wood effect. Horizontal version.

Gancio  
ferma-ruota  
/ Hook for  
wheel stopper



H. cm 55, base cm 48,5x170,  
box cm 141x26x13, kg. 9,70



# SINGLE DISPLAY



## ESPOSITORE ORIZZONTALE HORIZONTAL DISPLAY

### **BS210**

Espositore singolo per bici.  
Finitura cromata.  
Modello orizzontale.

H. cm 55, base cm 15x50,  
box cm 23x13x141, kg. 5,50



## ESPOSITORE INCLINATO OBLIQUE DISPLAY

### **BS200**

Espositore singolo per bici.  
Finitura cromata.  
Modello obliquo.

H. cm 50, base cm 16x50,  
box cm 23x13x141, kg. 4,40

# PER 4 BICICLETTE

ESPOSITORE 4 LIVELLI  
4 LEVELS DISPLAY

**BS255**

Espositore da negozio per 4 biciclette su 4 livelli differenti che consentono di dare ottima visibilità alle biciclette e di esporre 4 bici in poco spazio. Ottima soluzione espositiva se si ha poco spazio. Dotato di gancio fermaruota per fissaggio bici. Finitura cromata. Anche per biciclette con ruote da 29".

**STRONGER, ALSO FOR E-BIKES  
3/4 BIKES**

/ Chromated shop display for 4 bicycles on 4 different levels for the best product visibility. Equipped with hook to stop the wheel. It's the ideal displaying solution. Studied also for bicycles with 29" wheels.

H. cm 138, base cm 135x96,  
box cm 167x37x12, kg. 31,40

Possibilità di utilizzo con 3 oppure 4 bici a seconda del montaggio e delle proprie esigenze espositive  
/You can assembly the stand using 3 or 4 bicycles as you prefer



**BiciSupport**  
MADE IN ITALY

# FOR 4 BICYCLES

## ESPOSITORE 4 BICI 4 BICYCLES DISPLAY

### BS250

Espositore per 4 biciclette a ventaglio.

Visibilità di tutte e 4 le bici in un ingombro ridotto.

Ottima soluzione espositiva da negozio. Adatto anche per biciclette con ruote da 29".  
Finitura cromata.

/ Chromated shop display similar to a fan for 4 bicycles using different levels for the best product visibility.

It's an ideal displaying solution. Also for bicycles with 29" wheels.



H. cm 102  
base cm 155x127  
box cm 155x30x10, kg. 17,00



# PIU' BICICLETTE

ESPOSITORE 8 LIVELLI  
8 BICYCLES DISPLAY

## BS257

Espositore per otto bici da negozio, sviluppato su due livelli consentendo di sfruttare anche lo spazio in altezza. Consente di dare visibilità alle biciclette e anche di poterne esporre un buon numero. Adatto anche per lo stoccaggio.

Le bici al piano superiore hanno un apposito gancio fermaruota mentre quelle a terra sono facilmente riponibili ed estraibili da mostrare con immediatezza ai clienti e poi riporre. Finitura cromata. Anche per biciclette con ruote da 29".

/ Shop display for 8 bicycles on two different level. Ideal and handy storage solution equipped with hooks to stop the wheel. Easy bicycle placement and small encumbrance. Best bicycles visibility and practically for the shop. Studied also for bicycles with 29" wheels.

H. cm 129, base cm 183x167,  
box cm 126x21x13 e 193x38x11,  
kg. 53,00

STRONGER, ALSO FOR E-BIKES



**BiciSupport**  
MADE IN ITALY

# MANY BICYCLES

## ESPOSITORE 6 BICI 6 BICYCLES DISPLAY

### BS256

Espositore da negozio per sei biciclette disposte a piramide per dare ottima visibilità a tutte le biciclette. Finitura cromata. Anche per biciclette con ruote da 29".

/ Chromated pyramid shop display for six bicycles ideal for shops interiors. Maximum visibility and ideal solution in terms of space as you can use the vertical space too. Studied also for bicycles with 29" wheels.



H. cm 175, base cm 168x168,  
packaging cm 166x38x8 e cm  
30x30x60, kg. 24,60



# 2 BICICLETTE / 2 BICYCLES

ESPOSITORE 2 LIVELLI  
2 LEVELS DISPLAY

## BS252

Espositore a due livelli per due biciclette.  
Perfetta visibilità di entrambe le biciclette.  
Ingombro ridotto.  
Ottima soluzione espositiva da negozio.  
Dotato di ganci fermaruota.  
Adatto anche per biciclette con ruote da 29".  
Finitura cromata.

/ Chromated shop display for two bicycles on two different levels for the best product visibility. Equipped with hooks to stop the wheel. It's the ideal displaying solution. Studied also for bicycles with 29" wheels.

H. cm 100, base cm 131x70,  
box cm 21x14x138, kg. 16,60



**BiciSupport**  
MADE IN ITALY



# 4 BICICLETTE / 4 BICYCLES

## ESPOSITORE 4 BICI PANNELLO PANEL DISPLAY FOR 4 BICYCLES

### BS241

Espositore per 4 biciclette su due livelli con pannello grafico per meglio separare la visione di una bicicletta dall'altra ed evidenziarne i dettagli.

Ideale per l'esposizione delle bici in vetrina, all'interno del negozio o fiere. Consente di dare ottima visibilità alle bici e di esporle in uno spazio limitato sfruttando anche l'altezza. Finitura cromata. Adatto anche per bici con ruote da 29".



Shop display for four bicycles equipped with graphic panel to separate the view of each bicycle.

Maximum visibility of the bicycle and an ideal solution, as it allows, to use the vertical space too. Chromated display ideal for showcases and fairs.

Studied also for bicycles with 29" wheels.



H. cm 240,  
base cm 105x177,  
packaging cm 130x95x12,  
kg 26,00

# 15 BICI / 15 BICYCLES

## ESPOSITORE 15 BICI 15 BICYCLES DISPLAY

### BS259

Espositore per 15 bici da negozio o megastore per ottimizzare lo spazio.

Si sviluppa su due livelli consentendo di sfruttare lo spazio in altezza.

Consente buona visibilità alle biciclette e al tempo stesso di esporne un buon numero. Adatto anche per stoccaggio. Le bici al livello superiore hanno gancio fermaruota.

Comodo e veloce sistema per riporre e prendere le biciclette da mostrare ai clienti.

Anche per biciclette con ruote da 29".

Finitura cromata.  
/ Chromated shop display for 15 bicycles. Ideal for storage or megastore for a great products visibility. To be placed against the wall or in the shop centre. Special hook to stop the wheels of the bicycles placed on the upper floor. Fast and comfortable system for the bicycle placement and showing. Studied also for bicycles with 29" wheels.

H. cm 180, base cm 180x182  
box cm 185x38x11 e cm 142x36x11,  
kg. 66,30



**BiciSupport**  
MADE IN ITALY

# BICI BIMBO/ BICYCLES KIDS

## ESPOSITORE CUBO 8 BICI BIMBO 8 KIDS BICYCLES DISPLAY

### BS213



Espositore per 8 bici da bambino con rotelle.

Creato a due diversi livelli con pannelli stampati.

Perfetto per dare visibilità, spazio limitato. Quattro lati. Grazie alla robusta struttura interna vuota può essere montato intorno alle colonne murarie che spesso sono presenti nei negozi. Finitura cromata.

/ Shop displays for 8 kids bicycles with wheels on two levels with printed panels. Thanks to a totem structure it is the best solution in terms of space managing. Maximum visibility for bicycles. Chromated shop display.

H. cm 192,  
base cm 186x176,  
box cm 100x75x13 e  
cm 170x38x12,  
kg. 42,00



# 12"-14"-16" BICYCLES

ESPOSITORE BICI BIMBO 12"-14"-16"  
12"-14"-16" KIDS BICYCLES DISPLAY

## BS254

Espositore da negozio per  
3/4 biciclette da bambino  
con rotelle 12" -14" -16".  
Finitura cromata.

Chromated display specific  
for kids bicycles with wheels  
12" - 14"-16".

H. cm 140, base cm 89x95,  
box cm 167x37x12,  
kg 21,50



**BiciSupport**  
MADE IN ITALY

# 20"-24" BICYCLES

ESPOSITORE BICI 20"-24"  
20"-24" BICYCLES DISPLAY

**BS253**

Espositore da negozio per  
4 biciclette 20"-24"  
da ragazzo.  
Finitura cromata.

/ Chromated display for four  
20" and 24" bicycles.

H. cm 135, base cm 125x96,  
box cm 167x37x12, kg 25



# PER RUOTE/ FOR WHEELS

## ESPOSITORE 6 RUOTE WHEELS DISPLAY

### BS290

Espositore per 6 ruote.  
Consente di esporre in negozio  
e dar loro massima visibilità.  
/ Shop display specific for six  
wheels for a maximum visibility  
in a small space.

H. cm 188,  
base cm 38x55,  
box cm 17x39x97,  
kg. 16,90



## ESPOSITORE 6 RUOTE FRONTALE FRONTAL WHEELS DISPLAY

### BS280

Espositore per 6 ruote frontali.  
Consente di esporle in negozio  
e dare massima visibilità  
/ Shop display specific for 6  
wheels for the best visibility.

H. cm 188,  
base cm 38x55,  
box cm 17x39x97,  
kg. 16,30



# COMPONENTI / COMPONENTS DISPLAY

## ESPOSITORE SELLE SADDLES DISPLAY

### BS300

Espositore per selle.  
Shop display for saddles.

H. cm 188, base cm 38x55,  
box cm 17x39x97, kg. 17,90



## ESPOSITORE CASCHI HELMETS DISPLAY

### BS350

Espositore per caschi.  
/ Shop display for helmets.

H. cm 188, base cm 38x55,  
box cm 17x39x97, kg. 17,50



## ESPOSITORE SCARPE SHOES DISPLAY

### BS340

Espositore per scarpe.  
/ Shop display for shoes.

H. cm 188, base cm 38x55,  
box cm 17x39x97, kg. 20,60





## ESPOSITORE MANUBRI HANDLEBARS DISPLAY

### BS330

Espositore per manubri.  
/ Shop display for handlebars

H. cm 182,  
base cm 60x37,  
box cm 96x40x11,  
kg. 13,00



## MANICHINO MANIKIN

### BS391

Manichino per esposizione di un completo per ciclista.  
/ Complete cyclist dummy.

H. cm 185,  
base cm 45x45,  
box cm 143x49x52,  
kg. 6,00



## ESPOSITORE CIRCOLARE CIRCULAR DISPLAY

### BS380

Espositore circolare ad altezza regolabile per abbigliamento.  
/ Shop display for clothing, with adjustable height.

H. cm 140/163,  
base cm 52x52,  
box cm 72x63x12,  
kg. 11,20

# BIKE HOTEL EQUIPMENT

## SGABELLO STOOL BS400

Speciale sgabello da negozio dotato di guarnitura, pedivelle, freno, ... per poter pedalare. Altezza regolabile. Disponibile in vari colori: blu, grigio-nero oppure rosso.

/ Special shop stool equipped with crankset, brake, ... to riding. Adjustable height. Three colours available: blue, red or grey/black.

-  Rosso / Red
-  Nero / Black
-  Blu / Blue

H. cm 80, base cm 50x50,  
box cm 53x53x83, kg 15,00



## CASELLARIO 10 VANI WARDROBE 10 DIVISIONS BS005

Armadio casellario con 10 vani, ognuno dotato di serratura. Perfetto per gli ambienti sportivi ed i bike hotel.

/ Wardrobe, ten divisions. Each compartment has a lock. Perfect for bike hotel and sport equipment.

H. cm 180, base cm 70x35,  
kg. 20,00



## MAGNUM STAND & PUMP POMPA E CAVALLETTO

### BS147

Stand pieghevole multifunzionale dotato di ganci girevoli, ad altezza regolabile, e di una pompa professionale a 16 bar con raccordo in ottone adatto a tutti i tipi di valvola: Presta, Sclaverand, Schrader. Adatto a operazioni di piccola manutenzione: supporto stabile e robusto, gambe richiudibili. Manometro alto diam. 63 classe 2.5, comoda lettura. Il tubo in gomma è specifico per alte pressioni, extra lungo per permettere il gonfiaggio anche delle ruote anteriori.

Multifunctional folding stand equipped with turning hooks. Stand & professional pump. It goes up to 16 bar, brass joint for any kind of valve: Presta, Sclaverand, Schrader. Stand is perfect for easy maintenance. Tall diam. 63 mm manometer, high pressure tube in extra-long measure allow you to use the pump also for front wheel.

H. cm 78, base cm 19x13,  
box cm 20x14x78, kg. 3,42



**BiciSupport**  
MADE IN ITALY

# ATTREZZI / TOOLS



# TAVOLI / WORKBENCHES

## TAVOLO 1 METRO WORKBENCH 1 MTR

### BS001

Tavolo da lavoro lungo 1 metro, con un cassetto con serratura, ripiano sottostante in lamiera rinforzata, piano superiore in legno faggio multistrati mm 40. Il tavolo viene fornito con morsa parallela d'acciaio forgiato, con pannello forato porta-utensili e ganci porta-attrezzi.

/ Workbench is a 1 mtr. long composed of one lock drawer and a metal shelf.

The workbench plane made of beech and it's furnished with a steel clamp together with a perforated tool post plate board long one mtr and many hooks for tools.



H. cm 90, base cm 100x75,  
pallet cm 100x96x110, kg. 71,00



## CASSETTIERA TOOL CHEST

### BS003

Cassettiera metallica porta-utensili con 4 cassetti altezza 100 mm e 2 cassetti altezza mm 165. Zoccolo mm 150. Chiusura con serratura a blocco.

/ Metal tool post dresser with four drawers height mm. 100 and two drawers height mm 165. Metal shoe mm. 150. Closing by stopped lock.

H. cm 90, base cm 51x62,  
box cm 51x62x90, kg. 43,60





## TAVOLO 2 METRI WORKBENCH 2 MTR

### BS002

Tavolo da lavoro di lunghezza 2 metri con una cassetiera a 4 cassetti mm 515x620x600 ed un armadietto da mm 515x620x600h con cassetto interno e ripiano interno spostabile.

Piano superiore in legno faggio multistrati mm 40.

Il tavolo viene fornito con morsa parallela d'acciaio forgiato con lunghezza ganasce da 125 mm), con pannello in lamiera forata porta-utensili lungo 2 metri, ganci porta-attrezzi.

Cassetiera e mobiletto dotati di serratura a blocco.

/ Workbench 2 mtr. long composed of one dresser with four drawers, one utility cabinet with one small drawer and its moving shelf. Workbench plane made of beech and it's furnished with a steel clamp together with a perforated tool post plate board long two mtrs and hooks for tools. Dresser and cabinet with closing by stopped lock.

H. cm 180,  
base cm 200x75,  
pallet cm 200x96x110,  
kg. 160,00







# ATTREZZI / TOOLS

## CHIAVE DINAMOMETRICA 3-15 Nm TORQUE WRENCH



Usata come un normale cricchetto con bussole. Incluso adattatore 3/8"-1/4".  
/ It's used as a normal ratchet with compassed. It's furnished with adapter 3/8"-1/4".

## SET CHIAVI ESAGONALI / TORX HEXAGONAL / TORX WRENCHES



BS602\_10 mm  
BS604\_6 mm  
BS606\_4 mm  
BS608\_2,5 mm

BS603\_8 mm  
BS605\_5 mm  
BS607\_3 mm  
BS609\_2 mm

BS611\_40TX  
BS613\_25TX  
BS615\_15TX  
BS617\_8TX

BS612\_30TX  
BS614\_20TX  
BS616\_10TX  
BS618\_6TX

## BS601

Chiave dinamometrica a scatto 10-60 Nm per il serraggio controllato di viti, dadi e bulloni, al giusto valore di coppia.  
/ The torque wrench 10-60 Nm is used for the controlled tightening of nuts, screws, bolts at the right couple value.

## BS600

Chiave dinamometrica a scatto 3-15 Nm, usata per il serraggio controllato di viti, dadi, bulloni al giusto valore di coppia.  
Usata come normale cricchetto con bussole 1/4".  
/ BiciSupport' torque wrench 3-15 Nm is used for the controlled tightening of nuts, screws and bolts at the right couple value. It is used as a normal ratchet with compassed.



## SET CHIAVI COMBinate COMBINATION FORK AND POLYGONAL WRENCHES



**BS633**

BS620\_27 mm  
BS621\_24 mm  
BS622\_17 mm  
BS623\_15 mm  
BS624\_14 mm  
BS625\_13 mm  
BS626\_12 mm

BS627\_11 mm  
BS628\_10 mm  
BS629\_9 mm  
BS630\_8 mm  
BS631\_7 mm  
BS632\_6 mm

## PINZA BECCHI MEZZOTONDI RETTI HALF NOSE PLIER-STRAIGHT

**BS643**

## BECCHI CURVI 45° HALF NOSE PLIER 45°

**BS644**



## TRONCHESE HEAVY DUTY

**BS645**



## PINZA UNIVERSALE UNIVERSAL PLIER

**BS642**



## SET GIRAVITI INTAGLIO / CROCE SET OF SCREWDRIVERS



+ BS638\_2X100-6  
BS639\_1X80-4,5  
BS640\_0X60-3

- BS635\_6,5X100  
BS636\_4,0X100  
BS637\_3,0X100

**BS641**

## PINZA REGOLABILE A CREMAGLIERA DOUBLE GROOVE JOINT PLIERS

Chiave regolabile a cremagliera mm 250.  
/ Double groove joint plier mm 250.

**BS647**



## BUSSOLE / PRULUNGA 1/4 SOCKETS & EXTENSION BAR

Set bussole, esagonali, Torx, prolunga 1/4  
/ Sockets, Hexagonal sockets, Torx sockets, extension bar 1/4

**BS658**



1/4 mm 3, 4, 5, 6, 8  
1/4 mm 8, 9, 10, 11, 12, 13  
TX 8, 10, 15, 20, 25, 27, 30, 40





LIMA PIATTA/TRIANGOLARE/TONDA  
PLATED/TRIANGULAR/ROUND FILE



**BS648**

Lima piatta mm 250  
/ Plated file mm 250

**BS649**

Lima triangolare  
mm 250  
/ Triangular file mm 250

**BS650**

Lima tonda mm 250  
/ Round file mm 250



MARTELLLO GR.300  
HAMMER GR.300

**BS651**



**BS652**

MAZZUOLA DI GOMMA  
RUBBER Mallet GR.300

**BS655**  
TAGLIATUBI DIAM.32  
TUBING CUTTER



SEGHETTO  
HACKSAW

**BS656**

**BS653**  
FORBICE INOX  
INOX SCISSORS



**BS654**  
FLESSOMETRO 3MT  
TAPE MEASURE 3M



CRICCHETTO  
RATCHET

**BS657**

Cricchetto reversibile 1/4.  
/ Ratchet 1/4 reversible.



CHIAVE A RULLO  
ADJUSTABLE WRENCH

CHIAVI ESAGONALI ESTREMITA' SFERICA  
SPHERICAL END HEXAGONAL WRENCHES

**BS646**

Chiave regolabile a rullo mm 250./ Adjustable wrench mm 250.



**BS634**

(108/65/4/32/1.5)

# PULIZIA / CLEANING



## LUCIDANTE POLISH

### BS500/A

Protegge e lucida tutte le parti metalliche e plastiche della bici. Carbonio e alluminio.  
/ Used to protect and polish all the metal and plastic parts of bicycles.  
Carbon and aluminium.

200 ML  
Box cm 33,5x21,5x19,  
kg. 0,195  
pcs in box 12  
/ Scatola da pz. 12

## SILICONE SILICON OIL

### BS500/B

Multiplo e lubrificante, impermeabilizzante su tutte le parti metalliche: catene, bulloni, snodi. Svolge un'azione protettiva e preventiva.  
/ Multipurpose, waterproofing, lubricant that does not stain. It's ideal for protection, waterproofing all metal parts like chains, bolts, joints. It performs a protective and preventive action, leaving a suck film.



200 ML

## SGRASSANTE DEGREASER

### BS500/C

Pulitore ecologico, schiumogeno con alto potere detergente e sgrassante su sporco e grasso persistenti senza aggredire né danneggiare la parte trattata.  
/ It's an ecological, foaming cleaner with high detersive and degreasing power of dirt molecules and persistent grease molecules, without damaging the treated part.

Box cm 33,5x21,5x19,kg. 0,235  
pcs in box 12 / Scatola da pz. 12 200 ML



## OLIO LUBRIFICANTE LUBRICATING OIL

### BS500/H

Lubrifica pezzi meccanici ed ingranaggi.  
/ The lubricating oil grease all the mechanical gear pieces.

Box cm 28x21x22,  
kg. 0,14  
pcs in box 24  
/ Scatola da pz. 24



125 ML

## SGRASSANTE LIQUIDO LIQUID DEGREASER

### BS500/E

Prodotto tecnico, professionale per lo sgrassaggio e il lavaggio della bicicletta. Elimina senza sforzo lo sporco più intenso.  
/ It's a technical and professional product for degreasing and washing for your bike. It eliminates intense, difficult dirty.

Box cm 28x22x26, kg. 0,58  
pcs in box 12 / Scatola da pz. 12 500 ML



## SGRASSANTE CONCENTRATO DETERGENT DEGREASER

### BS500/F

Detergente professionale concentrato per lo sgrassaggio ed il lavaggio della bici. Elimina senza sforzo lo sporco più intenso. Diluire in acqua 1/5 Litri.  
/ Detergent concentrated degreaser is a technical and professional product for degreasing and washing for your bicycle. It eliminates intense and difficult dirty to diluite in water 1/5 Lt.

5 LT  
Box cm 38x28x33, kg. 4,206  
pcs in box 2 / Scatola da pz. 2



## GREMBIULE APRON

### BS501

Grembiule da lavoro  
Taglia unica.  
One size apron.

kg 0,20



## CAMICE APRON

### BS502

Camice da lavoro.  
Disponibile nelle taglie  
S, M, L, XL.  
Apron, available in different  
sizes: S, M, L, XL.

kg 0,20



# EVENTI EVENTS

## **EUROBIKE**

/ Germany, Friedrichshafen



## **INTERBIKE**

/ U.S.A., Las Vegas



## **COSMOBIKE**

/ Italy, Verona



## **THE CYCLE SHOW**

/ U.K., Birmingham



## **NOVE COLLI**

/ Italy, Cesenatico



## **MARATONA DLES DOLOMITES**

/ Italy, Badia



# SPONSOR 2019

## TEAMS



**BiciSupport S.r.l.**

via degli artigiani, 31  
23880 Casatenovo (LC) - ITALY  
Phone. +39 0399960004  
Fax. +39 0399282656  
Email: [info@bicisupport.it](mailto:info@bicisupport.it)  
[bicisupport@tin.it](mailto:bicisupport@tin.it)



**[www.bicisupport.it](http://www.bicisupport.it)**